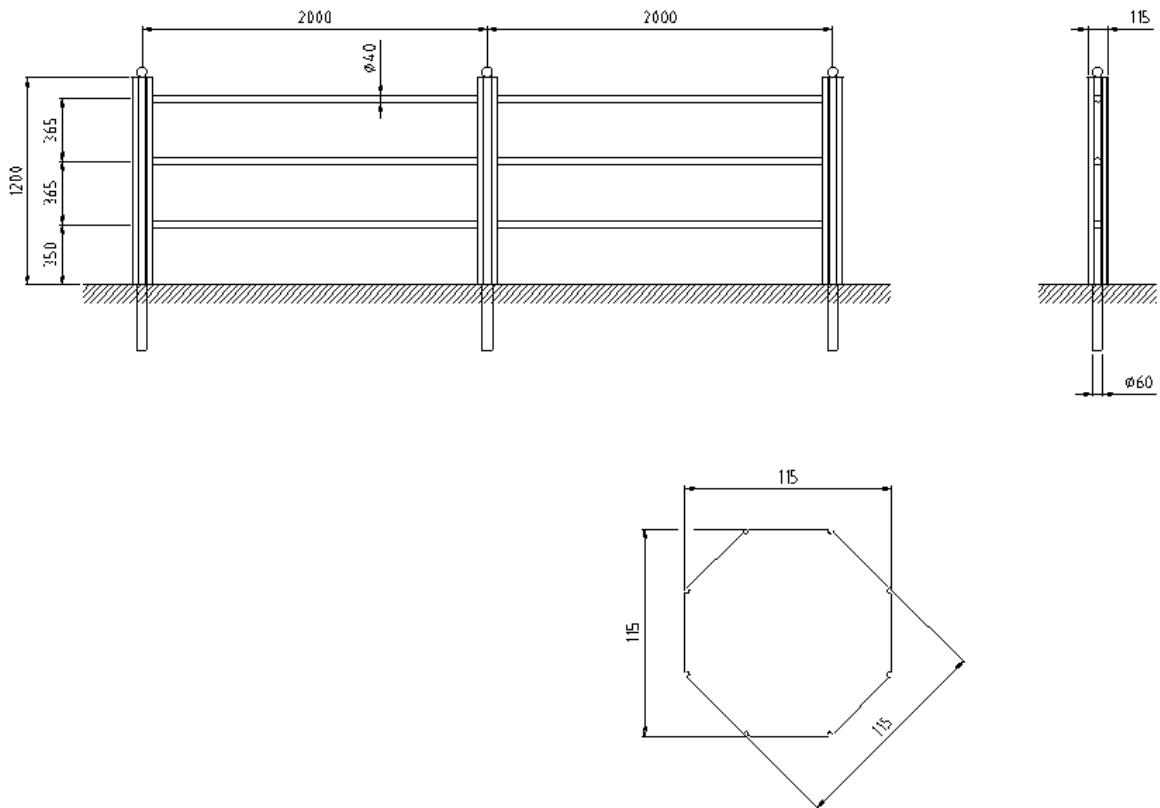




Traffic Rörräcke



**Material**

Tillverkat helt i aluminium. 8-kantiga stolpar.

Mått

Max c-c stolpar 2000mm.

Markförankring

Invändiga stålrör i stolparna, antingen för nedgjutning eller med fotplattor.