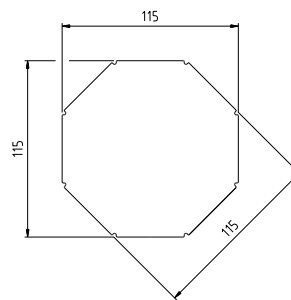
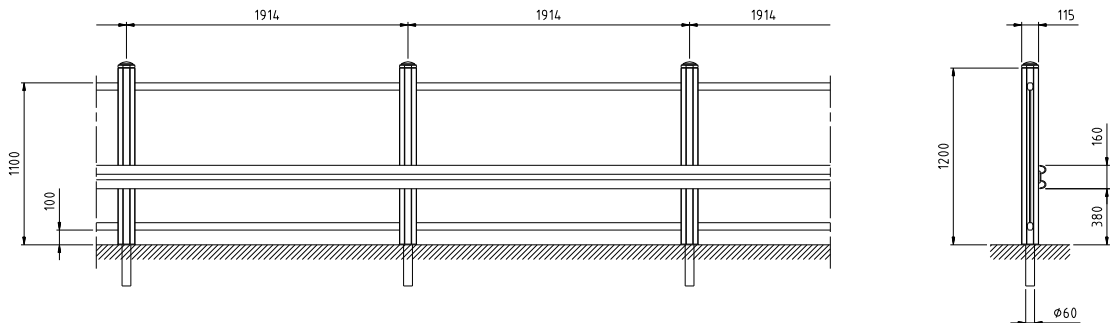


RÄCKEN



Traffic Rail II





DETALJ: STOLPE

Material

Tillverkat helt i aluminium. 8-kantiga stolpar.
Härdat laminerat glas.

Mått

Stolpar c-c 1914mm.

Markförankring

Invändiga stålrör i stolparna, antingen för
nedgjutning eller med fotplattor.

Tillval

- Rostfri handledare
- Påkörningsbalk
- Belysningsarmaturer på stolpe
- Kryss-stag istället för glas