

# TOALETSTOL NAUTIC 1500 - DOLT S-LÅS, HYGIENIC FLUSH

4/2 LITER, STANDARDSITS, FÖR LIMMONTAGE

GUSTAVSBERG /  
SMARTARE BADRUM



## PRODUKTEGENSKAPER

HYGIENIC  
FLUSH



INGEN PLATS  
FÖR SMUTS



QUICK  
RELEASE



SOFT CLOSE



- Städvänlig och minimalistisk design
- Med öppen spolkant för enklare rengöring
- Låg spolknapp i snygg design

## ARTIKELNUMMER MM.

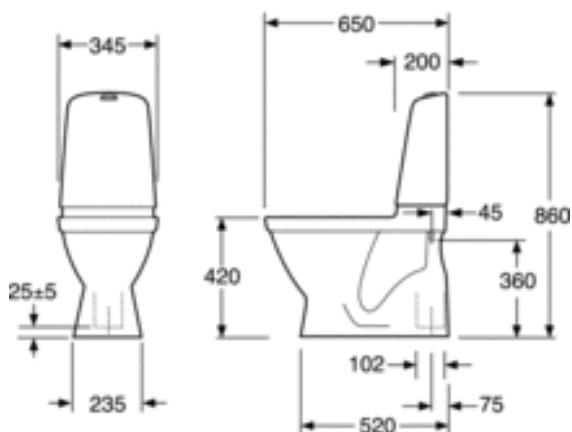
RSK-nummer  
7805859

Artikelnummer:  
GB111500201311G

EAN-nummer  
7391530069111

Emballage  
L: 360,00 x W: 680,00 x H: 940,00 mm.  
Vikt: 31,00 kg

Rekommenderat cirkapris  
5 503 Kr (4 402 Kr ex. moms)



## ENERGIMÄRKNING OCH CERTIFIERINGAR

- Produkten följer AMA-rekommendationer SS-EN 33-dimensionering och SS-EN 997-funktion CE-godkänd



## I LEVERANSEN INGÅR

- Standardsits
- Avstängningsventil

