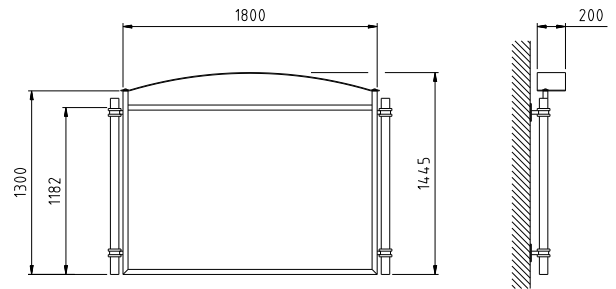
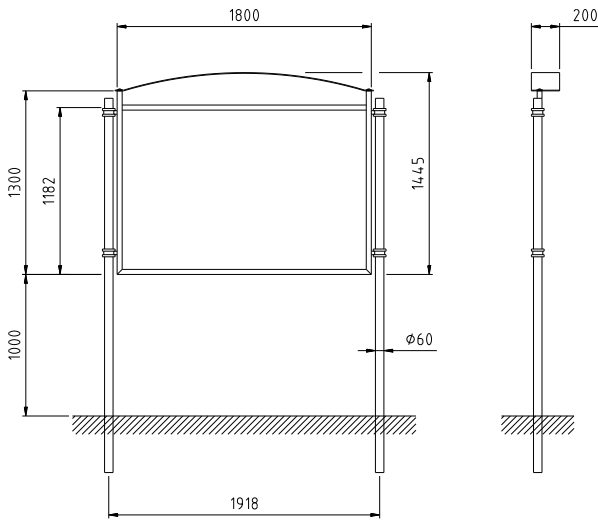


INFORMATIONSTAVLA



Note



Stomme

Pulverlackerade aluminiumprofiler, i valfri RAL-kulör.

Utförande

Utförande enligt skisser i två olika varianter. En för väggmontage och en modell för montage på stolpar.

Texthuvud

Plastlaminat 6mm.

Anslagsdel

Artboard P160 med 6mm Bulletin Board - anslagslinoleum.

Markförankring

Prefabricerade stolpfundament av betong alt. platsgjutning.

Tillval

- Prefabricerade stolpfundament av betong
- Broschyrådor i A3, A4 eller A5