

JiWa Nöd- och Ögonduschar

Enligt Arbetsmiljöverkets AFS 1997:10 framgår följande:

- På laboratorium skall finnas fast ögonspolningsanordning där det finns risk för stänk som kan skada ögonen.
- Nöddusch skall finnas i anslutning till laboratorium där risk finns för översköljning av ämnen som kan skada huden eller där risk finns för brand i kläderna.
- Nödduschen skall vara möjlig att utlösa från krypande läge. Ögonspolning skall ge tempererat vatten.



JiWa Ögon- och Nödduschar enligt ANSI standard Z358.1 & SS-EN15154-1 & 2:2006 samt Första hjälpen och krisstöd AFS 1999:7.

Nödduscharna är utrustade med automatisk tryck- och flödesreglering, vilket gör att så länge vattentrycket ligger mellan 2,4-7 bar så är spolbilden korrekt.

För installationer i aggressiva miljöer finns de flesta modellerna i rostfritt,

Nödduschkapacitet

ANSI Standard Z358.1 2014
75,7 l/min i minst 15 min.

EN 15154-1
Minst 60 l/min.

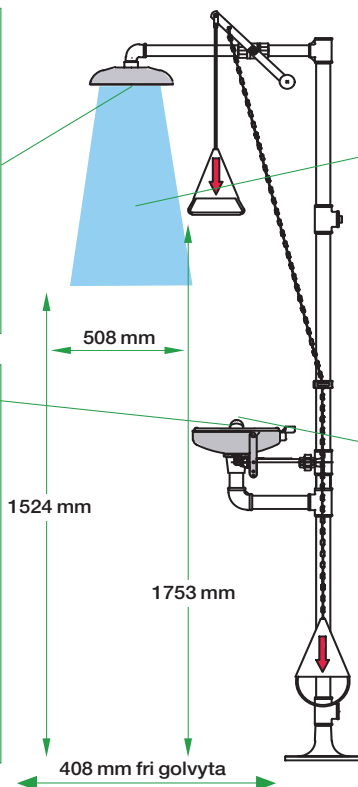
AFS 1999:7
Duschstrilen och vattenmängden bör vara så stor att hela kroppen täcks av en stor mängd vatten inom några sekunder.

Ögonduschkapacitet

ANSI Standard Z358.1 2014
Ögondusch minst 1,5 l/min i minst 15 min och ögon-/ansiktsdusch minst 11,4 l/min i minst 15 min.

EN 15154-1
Minst 6 l/min vid angivet lägsta tryck.

AFS 1999:7
Ska vara lätt att utlösa, helst ge fria händer till att hålla isär ögonlocken, ge effektiv spolning under tillräckligt lång tid samt ge tempererad spolvätska vid lång spoltid.



Nödduschspolbild

ANSI Standard Z358.1 2014
1524 mm över golv ska spolbilden minst vara 508 mm bred.

EN 15154-1
700 mm under sil ska strålen innehålla 50% av vattnet i en radie av 200 mm.

AFS 1999:7
Duschstrilen och vattenmängden bör vara så stor att hela kroppen täcks av en stor mängd vatten inom några sekunder.

Ögon-/ansiktsduschspolbild

ANSI Standard Z358.1 2014
Strålarnas höjd minst 101,6 mm
Från golv till munstycke 838-1143 mm.

EN 15154-1
Strålarnas höjd 100-300 mm, från golv till munstycke 800-1200 mm.

AFS 1999:7
Ge effektiv spolning under tillräckligt lång tid samt ge tempererad spolvätska vid lång spoltid.

Ögon- och ansiktsdusch 3639

Arbetstryck: 2,4 -7 bar
Flöde: 20 l/min
Anslutning: Inv. DN 15
Utlopp: Utv. DN 32



Ögondusch 3641

Arbetstryck: 2,4 -7 bar
Flöde: 10 l/min
Anslutning: Inv. DN 15
Utlopp: Utv. DN 32



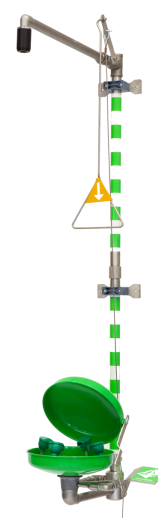
Kombidusch 6169

Arbetstryck: 2,4 -7 bar
Flöde: 20 + 76 l/min
Anslutning: Inv. DN 25
Utlopp: Utv. DN 25
Ögondusch: 3639
Fristående montage på golv.



Kombidusch 6173

Arbetstryck: 2,4 -7 bar
Flöde: 20 + 76 l/min
Anslutning: Inv. DN 25
Utlopp: Utv. DN 25
Ögondusch: 3639
Montage på vägg.



Golvdusch 7914

Arbetstryck: 2,4 -7 bar
Flöde: 76 l/min
Anslutning: Inv. DN 25
Utlopp: Utv. DN 25
Fristående montage på golv.



Skyddsblandare 7550

Skyddsblandare till ögondusch.
Integrerade backventiler
och partikelfilter på kall och
varmvattenanslutningarna.
Temperaturområde på 15-35°C.



JiWa Jinvall Inredningar AB
Danska vägen 23
412 74 GÖTEBORG

Tel: 031-335 90 80
Mail: ta@jiwa.se