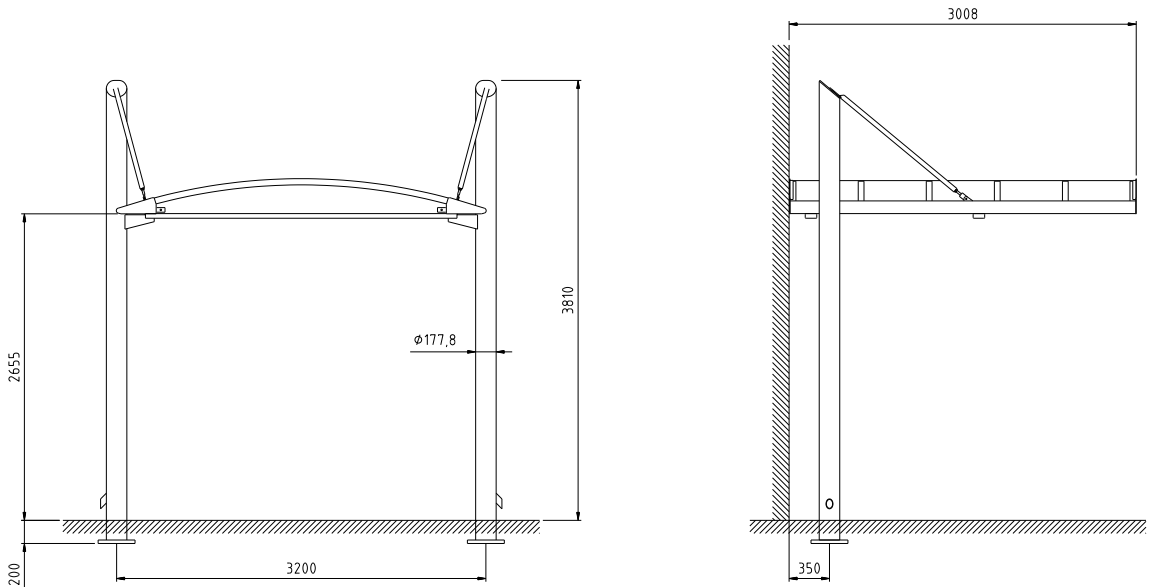




# City 90 Boulevard

**Tak**

Välvt tak av aluminiumprofiler och välvd solid polykarbonat, rökfärgad alt klar. Monterat mellan 2 varmförzinkade stålpelare. Lackerat i valfri RAL-kulör.

**Vattenavrinning**

Genom stålpelare, utkast över mark alternativt ner under mark till dagvattenbrunn.

**Markförankring**

Platsgjutning.

**Mått**

Enligt ritning. Andra storlekar enligt förfrågan.

**Tillval**

- Infälld belysning i taksargar. Kopplingsrör för anslutning av inkommande kabel.
- Belysningsarmaturer på stålpelare.