

# ATMOSPHERE



Optik: Linser, gatuoptik eller rundstrålande  
 Material: Aluminium, Opal topp i polykarbonat, stolpfäste varmgalvat stål  
 Ljuskälla: LED

## Specifikation

Dimension:	Small: 360mm H= 275mm, Large: 503mm H: 375mm
Vikt:	Small: 7,7kg Large: 10,7kg
Täthetsklass	IP65
Vandalklass	IK08
Elsäkerhetsklass	I EU, alt. II EU

## Produktbeskrivning

Tillverkad av pulverlackad aluminium. Stolpfästet i varmförzinkat stål.  
 Versioner med rundstrålande optik samt opalfärgat planglas finns.  
 Levereras med monterat fäste samt förmonterad kabel.

Effektiv kylning för att maximera diodernas livslängd.  
 LED kylflänsar sitter dolt under armaturhuset och skyddade från skräp.



## ANVÄNDNINGS- OMRÅDEN

- Parker
- Bostadsområden
- Torg
- Affärscentrum
- Vägar, Gator
- GC-vägar
- Parkeringsplatser

# SPECIFIKATION

<b>Certifierad:</b>	TUV EN 60598-2-3 : 2003+A1:2011 EN 60598-1 : 2015
<b>Framtidssäkrad med automatiserat underhåll:</b>	Nej
<b>Ljuskälla:</b>	LED
<b>Överspänningsskydd:</b>	6kV alt. 8kV alt. 10kV
<b>Programmerbar version:</b>	Inventronics EBS-Series 0-10V,DALI
<b>Ej programmerbara versioner:</b>	20W, 32W, 45W
<b>Ljusutbyte:</b>	Klart glas 3000K, 100-135 lm/W (Beroende på konfiguration) Opal glas 3000K, 100-125 lm/W (Beroende på konfiguration)
<b>Korrelerad färgtemperatur:</b>	3000K
<b>Färgåtergivningningsindex:</b>	CRI70
<b>SDCM:</b>	<5
<b>Bibehållet ljusflöde enligt L80F10:</b>	100,000h (25 °C)
<b>Bibehållet ljusflöde enligt L70</b>	175,000h (25 °C) IESNA LM80
<b>Temperaturintervall vid drift:</b>	-40° till +55°C, LED modul är skyddad mot direkt solljus
<b>Driver/LEDs underhåll:</b>	Utbytbar med skruvmejsel
<b>Nätspänning:</b>	220-240 V AC/50-60 Hz
<b>EMC:</b>	Driver/armatur enligt EN55015,EN61000-2-3,EN61547
<b>Optik:</b>	Linser
<b>Material:</b>	Aluminium, pressgjuten och pressad plåt, stolpfäste VFZ stål
<b>Vikt:</b>	7,7kg – 10,7kg
<b>Färg utbytbar armaturhus:</b>	Ljusgrå/silver RAL9006, valfri färg på offert
<b>Stolpfäste:</b>	Ø60 toppmonterad
<b>Rekommenderad montagehöjd:</b>	3m - 8m.
<b>Lägsta montagehöjd:</b>	3m (för att säkerställa fotobiologisk säkerhet)
<b>Max SCx:</b>	0,055m <sup>2</sup>
<b>Förmonterad installationskabel</b>	Ja

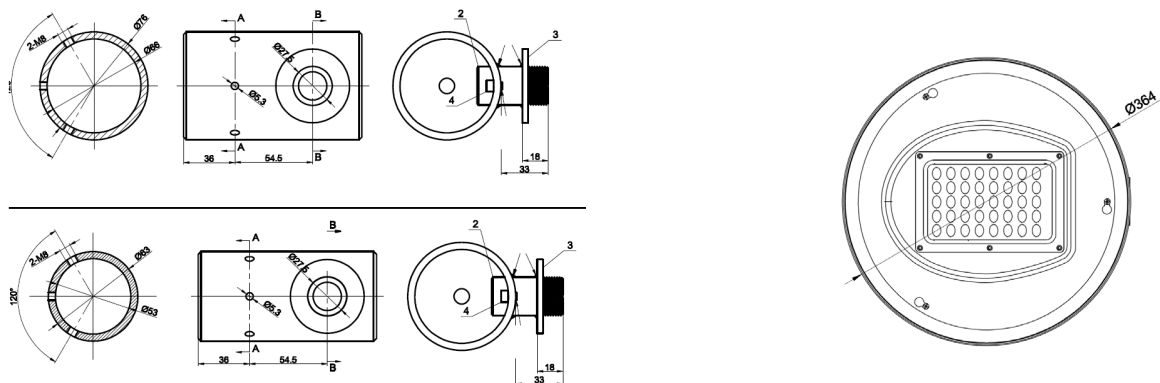




Bild utan glas

STRIHL SCANDINAVIA AB  
WWW.STRIHL.SE  
+46 (0)300-569980

# CERTIFICATE of Conformity



**Certificate No.:** MK 69261995 0001

**Test Report No.:** 28249797 001

**Certificate Holder:** STRIHL Scandinavia AB  
MAGASINSGATAN 6 B  
434 37 KUNGSBACKA  
Sweden

**Manufacturer:** STRIHL Scandinavia AB  
MAGASINSGATAN 6 B  
434 37 KUNGSBACKA  
Sweden

**Product:** Steetlight LED luminaire

**Identification:** Type designation: ATMOSPHERE(II)

Ratings: AC 230V; 50Hz; 70W;  
IP65; IK08; Class II; Ta:40°C

Trade mark: STRIHL 

# TÜVRheinland

**Tested according to:** EN 60598-2-3:2003+A1:2011  
EN 60598-1:2015

This certificate refers to the above mentioned product. This is to certify that the test sample is in conformity with the requirements stated above. This certificate does not imply assessment of the series-production of the product and does not permit the use of a TÜV Rheinland mark of conformity.

**Date of Issue:**

Budapest, 2019.06.04



**Certification Body**

.....  
Ferencne Schmidt

TÜV Rheinland InterCert Kft. – Product Certification Body — H-1152 Budapest, Váci út 48/A-B — [www.tuv.com](http://www.tuv.com)  
IT\_07-D-Pe\_4\_0