

Installatörs- och användarmanual



UNIKEY

UC-04

Radiomottagare med 2 reläer

UC-04 är en radiomottagare med två reläer för 433,92 MHz bandet. Den är lämplig att använda för exempelvis fjärröppning av en dörr eller grind. Mottagaren manövreras med Axemas sändare/radionycklar. Räckvidden kan vara upp till 100 meter beroende på mottagningsförhållandena.

I mottagaren kan 15 stycken radionycklar programmeras in. Detta görs direkt på mottagaren med en s.k. inlärning.

Funktioner:

Mottagarens reläer kan programmeras in att styras på tre olika sätt:

Puls. Draget i 5 sekunder för varje tryck på sändaren.

Kontinuerligt. Draget så länge sändarens knapp är intryckt.

Bistabil. Växlar för varje tryck på sändaren.

Lysdioden på mottagaren indikerar:

Blinkar = Driftläge.

Lyser = Normal inlärning.

Släckt = Special inlärning.

Sändarens funktion:

RN-2

Lilla knappen styr relä 1.

Stora knappen styr relä 2.

RN-1

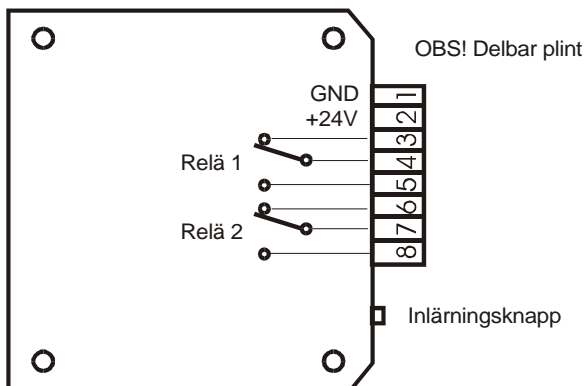
Knappen styr relä 1

Elektriska data:

Matningsspänning: 24VDC.

Reläkontakter: Max 24V 5A.

Inkoppling:



Nollställning:

Håll in inlärningsknappen tills lysdioden blinkar igen (ca 10 sekunder). Lysdioden lyser konstant under hela nollställningen. När är nollställningen klar och du kan släppa knappen.

Grundprogrammering av reläfunktion:

Med hjälp av en nyckelsändare **RN-2** bestämmer man vilken funktion reläerna ska ha. Båda reläerna får samma funktion samt gäller för samtliga nycklar. För att ändra reläfunktion se nästa sida. (**Special inläring.**) Gör **ett** av följande tre alternativ: (OBS. Denna nyckel läggs även automatiskt in.)

1 Reläerna får **Pulsfunktion:** (ex. vanlig låsöppning 5 sek.)

- Tryck på inlärningsknappen och släpp den.
- Lysdioden lyser.
- Tryck på den **lilla knappen** på nyckelsändaren.
- Lysdioden börjar blinka igen.

2 Reläerna får **Kontinuerlig funktion:** (ex. en markis)

- Tryck på inlärningsknappen och släpp den.
- Lysdioden lyser.
- Tryck på den **stora knappen** på nyckelsändaren.
- Lysdioden börjar blinka igen.

3 Reläerna får **Bistabil funktion:** (ex. uppställning av ellås)

- Tryck på inlärningsknappen och släpp den.
- Lysdioden lyser.
- Tryck samtidigt på **båda knapparna** på nyckelsändaren.
- Lysdioden börjar blinka igen.

OBS! Om Du har RN-1 nycklar med bara en knapp, kommer dom att styra relä 1 med pulsfunktion. Vill Du ändra reläets funktion, måste Du använda en **RN-2** nyckel.

Programmering av ytterligare nycklar (nr 2 till 15.)

Första nyckeln läggs in automatiskt vid programmering av reläfunktionen enligt ovan. Ytterligare nycklar lägger man in på följande enkla sätt:

- Tryck på inlärningsknappen och släpp den.
- Lysdioden lyser.
- Tryck på valfri knapp på nyckelsändaren.
Nyckelns båda knappar läggs då in i mottagen.
- Upprepa (inom 10 sek.) genom att trycka på flera sändare.
Avsluta inläringen genom att vänta tills lysdioden börjar blinka igen.

Olika reläfunktioner. (Special inläring.)

Behöver man ha olika funktion på relä 1 och på relä 2 ändrar man en av reläfunktionerna som man programmerade in i grundprogrammeringen.

- Tryck på inlärningsknappen och släpp den.
- Lysdioden lyser.
- Tryck åter på inlärningsknappen och släpp den.
- Lysdioden slocknar.
- Ta en av dom inlagda radionycklarna och tryck på:
 - Lilla knappen för ändring av funktionen på relä 1.
 - Stora knappen för ändring av funktionen på relä 2.
- Lysdioden blinkar till och slocknar.
 - Tryck på Lilla knappen för ändring till PULS-funktion.
 - Tryck på Stora knappen för ändring till KONTINUERLIG funktion.
 - Tryck på båda knapparna för ändring till BISTABIL funktion.
- Upprepa proceduren från början för fler nycklar.



Passagekontroll AB
Box 90215
120 23 STOCKHOLM

Tel: 08-722 34 40
Fax: 08-722 34 50



Installerad av:

Telefon: