



LOKE är uppbyggd på understagad I-balk som ger hög effektiv lyfthöjd. Lämplig vid låga takhöjder.

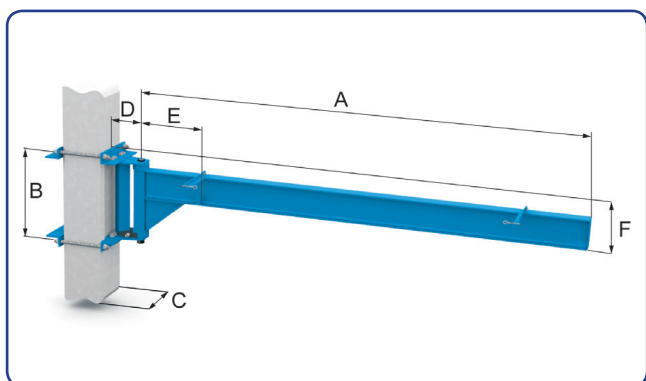
- Snabb montering direkt på pelare eller vägg.
- Kullagrad upphängning av armen.
- Ställbar broms.
- 270° svängrorelse.
- Levereras pulverlackerad i blå kulör.
- Strömtillförselutrustning ingår.

Anpassningar:

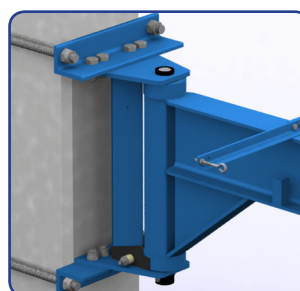
- Svängarmsbegränsare, ytbehandling/kulör samt armlängd.

Säkerhet:

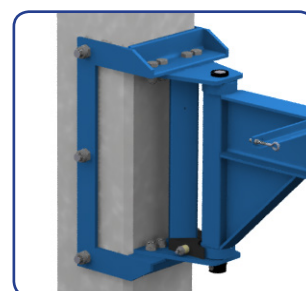
- Samtliga kranar uppfyller gällande säkerhetsnormer.
- Erforderliga varningsskyltar medföljer.



Måttskiss LOKE Väggsvingkran



Anpassningsbart väggfäste för olika pelardimensioner



Alternativa fastsättningar anpassade efter kundens önskemål

Artikel nr	Benämning	Kapacitet kg	A mm	B mm	C ² mm	D mm	E ² mm	F mm	Balkbredd mm
27065030	VKL 125/3	125	3000	637	100-400 ⁴	210	435	300	91
27065040	VKL 125/4	125	4000	637		210	435	300	91
27065050	VKL 125/5	125	5000	637		210	445	330	100
27065060	VKL 125/6	125	6000	637		210	445	350	110
27066030	VKL 250/3	250	3000	637	100-400 ⁴	210	440	330	110
27066040	VKL 250/4	250	4000	637		210	440	350	110
27066050	VKL 250/5	250	5000	637		210	440	375	120
27066060	VKL 250/6	250	6000	637		210	440	405	135
27067030	VKL 500/3	500	3000	637	150-400 ⁴	210	420	380	120
27067040	VKL 500/4	500	4000	953		255	570	410	120
27067050	VKL 500/5	500	5000	953		255	540	440	135
27067060	VKL 500/6	500	6000	953		255	585	470	160
27068030	VKL 1000/3	1000	3000	980	200-400 ⁵	300	525	460	150
27068040	VKL 1000/4	1000	4000	980		300	525	460	150
27068050	VKL 1000/5	1000	5000	980		300	500	490	160
27068060	VKL 1000/6	1000	6000	980		300	530	520	170

² Svängcentrum till stopp. ³ Standard pelarbredd 300 mm. ⁴ c/c hål = pelarbredd + 30 mm. ⁵ c/c hål = pelarbredd + 36 mm.

PMH har ett komplett program vägg- och pelarsvingkranar från 35 kg till 20 ton.