



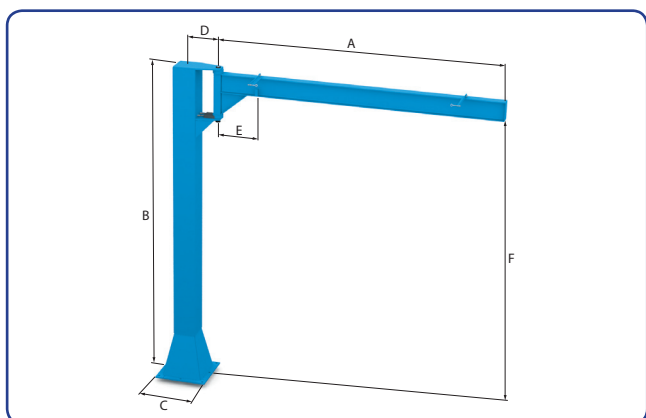
LOKE är uppbyggd på understagad I-balk som ger hög effektiv lyfthöjd. Lämplig vid låga takhöjder.

Svängkranen kännetecknas av:

- Snabb montering med säkerhets-expander direkt i golvet.
- Kullagrad upphängning av armen.
- Ställbar broms.
- 270° svängrörelse.
- Levereras pulverlackerad i blå kulör.
- Strömtilförselutrustning ingår.

Anpassningar:

- Svängarmsbegränsare.
- Ytbehandling/kulör.
- Armlängd/pelars höjd.



Måttskiss LOKE Pelarsvängkran

Säkerhet:

- Samtliga kranar uppfyller gällande säkerhetsnormer.
- Erforderliga varningsskyltar medföljer.

Lyftlösningar:

- PMH har ett komplett program vägg- och pelarsvängkranar från 35 kg till 20 ton.

Artikel nr	Benämning	Kapacitet kg	A mm	B mm	C mm	D mm	E ² mm	F mm	Balkbredd mm
27061030	PKL 125/3	125	3000	3505	545	265	435	3285	91
27061040	PKL 125/4	125	4000	3505	545	265	435	3285	91
27061050	PKL 125/5	125	5000	3505	545	265	445	3255	100
27061060	PKL 125/6	125	6000	3505	565	265	445	3230	110
27062030	PKL 250/3	250	3000	3505	565	335	440	3250	110
27062040	PKL 250/4	250	4000	3505	565	335	440	3230	110
27062050	PKL 250/5	250	5000	3505	565	335	440	3210	120
27062060	PKL 250/6	250	6000	3505	565	335	440	3180	135
27063030	PKL 500/3	500	3000	3505	565	335	420	3210	120
27063040	PKL 500/4	500	4000	3815	845	405	570	3515	120
27063050	PKL 500/5	500	5000	3815	845	405	540	3485	135
27063060	PKL 500/6	500	6000	3815	845	405	585	3455	160
27064030	PKL 1000/3	1000	3000	3815	845	475	525	3440	150
27064040	PKL 1000/4	1000	4000	3815	845	475	525	3440	150
27064050	PKL 1000/5	1000	5000	3815	845	475	500	3410	160
27064060	PKL 1000/6	1000	6000	3815	845	475	530	3380	170

² Svängcentrum till stopp.