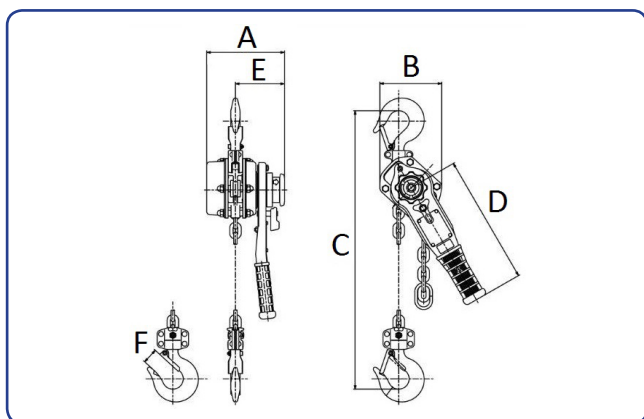


KITO LB

Spaklyftblock LB finns i flera kapaciteter från 800 kg till 9 ton och kan användas för alla typer av lyft samt dragarbeten.

KITO Spaklyftblock är tillverkat av högkvalitetsstål, som har genomgått en patenterad härdningsprocess för ökad hållfasthet, vilket även medverkar till en lägre egenvikt. Spaklyftblock LB är utrustat med kraftig broms och två asbetsfria bromsbelägg som verkar mot fyra bromsytor. Bromsen använder också dubbla spärrhakar.

Spaklyftblock från KITO har kalibrerad lyftkätting i högsta kvalitet, klass 10. Den nickelpläterade kättingens unika ytbehandling ger en utökad motståndskraft mot korrosion och slitage. Kan också levereras med överlastskydd.



Måttskiss KITO LB



KITO LB i olika storlekar och kapacitet

Artikel nr	Typ	Kapacitet kg	Lyfthöjd m	Antal kättingparter	Pumpkraft max last kg	Egenvikt kg	Mått A mm	Mått B mm	Mått C mm	Mått D mm	Mått E mm	Mått F mm
11020015	LB008	800	1,5	1	29	5,7	144	119	280	245	97	23,5
11020030	LB008	800	3	1	29	6,7	144	119	280	245	97	23,5
11023015	LB010	1000	1,5	1	36	5,9	144	119	300	245	97	29
11023030	LB010	1000	3	1	36	7	144	119	300	245	97	29
11026015	LB016	1600	1,5	1	34	8	159	126	335	265	100	32
11026030	LB016	1600	3	1	34	9,7	159	126	335	265	100	32
11029015	LB025	2500	1,5	1	37	11,2	173	150	375	265	102	36,5
11029030	LB025	2500	3	1	37	14	173	150	375	265	102	36,5
11032015	LB032	3200	1,5	1	37	15	190	159	395	415	112	39
11032030	LB032	3200	3	1	37	18,5	190	159	395	415	112	39
11035015	LB063	6300	1,5	2	38	26	190	217	540	415	112	50
11038015	LB090	9000	1,5	3	39	40	190	304	680	415	112	72,5

Andra lyfthöjder på begäran.