



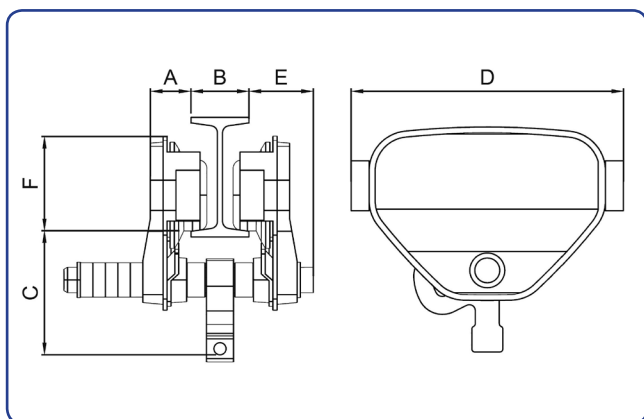
KITO Manuell blockvagn

Manuell blockvagn med unika egenskaper för horisontell transport av gods i I-balk. Blockvagnarna kännetecknas av robust underhållsfri konstruktion med låg egenvikt. Stålpresade, kullagrade löphjul med liten friktion mot I-balksflänsen, lättrollad med mjuk och tyst gång. KITO Blockvagnar finns för laster från 500 kg till 10 ton.

Blockvagnen är tillverkad av pressad stålplåt som ger en kompakt blockvagn med låg egenvikt. KITO Blockvagnar är lätt inställbara för olika balkbredder upp till 305 mm.

KITO Blockvagn är utrustade med gummibuffer, fallskydd och klätterskydd för säker transport av gods samt med gummibufferar.

KITO Manuella lyftblock och Elektriska kättingtelfrar kan direktmonteras för lägsta bygghöjd eller krokmonteras.



Måttskiss KITO Manuell blockvagn



Med suspender upp till 5 ton

Artikel nr	Typ	Kapacitet kg	Balkbredd mm	Min. kurvradie mm	Egenvikt kg	Mått A mm	Mått C mm	Mått D mm	Mått E mm	Mått F mm
13013020	TSP005	500	50-163	1150	4,5	29	93	212	46	76
13013002	TSP005 W30	500	164-305	1200	5,1	29	93	212	46	76
13013021	TSP010	1000	58-163	1350	8	39	106	272	56	95
13013004	TSP010 W30	1000	164-305	1400	8	39	106	272	56	95
13013023	TSP020	2000	82-204	1600	14	49	129	316	69	112
13013005	TSP020 W30	2000	205-305	1600	14	49	129	316	69	112
13013024	TSP030	3000	82-204	1800	23	59	169	374	79	134
13013006	TSP030 W30	3000	205-305	1800	23	59	169	374	79	134
13013025	TSP050	5000	100-204	2400	50	80	228	450	53	144
13013007	TSP050 W30	5000	205-305	2400	50	80	228	450	53	144