



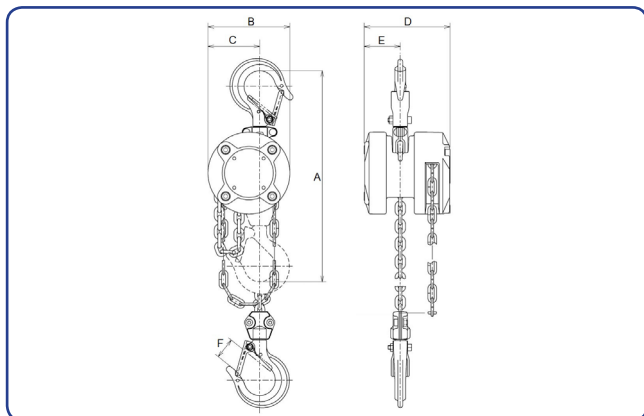
KITO CX

KITO Snabblyftblock CX är ett ultra modernt lyftblock med hög teknisk prestanda i kapacitet 250 kg och 500 kg. Med en välutvecklad design, extremt låg egenvikt och kort bygghöjd, ges möjlighet till ett flertal användningsområde. För ökad säkerhet är snabblyftblocket utrustat med överlastskydd.

Aluminiumhus i kompakt utförande med låg egenvikt för smidig hantering. Snabblyftblock CX003 har byggmått mellan krokarna på endast 217 mm och CX005 har 260 mm. Skruvarna är försänkta för att skydda skruvskallarna och förhindra ihakning.

KITO Snabblyftblock CX är utrustad med tätstegad utväxling för att erhålla låg dragkraft i handkättingen. Kalibrerad lyftkätting i högsta kvalitet, klass 10. Den nickelpläterade kättingens unika ytbehandling ger en utökad motståndskraft mot korrosion och slitage.

Snabblyftblockets last- och toppkrok är svivande. För ökad säkerhet är lastkroken utformad så att den skyddar kättingbulten och muttern från skador. I yttersta läge går krockspärrs spets i ett fixeringsspår och är därmed även motståndskraftig mot deformation.



Måttskiss KITO CX



Krockspärr med säkerhetsläge

Artikel nr	Typ	Kapacitet kg	Antal kättingparter	Dragkraft vid max kg	Egenvikt kg	Mått A mm	Mått B mm	Mått C mm	Mått D mm	Mått E mm	Mått F mm
11310030	CX003	250	1	15	2,6	217	84	53	88	37	21
11315030	CX005	500	1	19	4,5	260	102	66	102	44	24,5

Lyfthöjd 3, manöverhöjd 3 m. Andra lyfthöjder på begäran.