



EFTERGIVLIGA STOLPAR - GITTER

Utförande

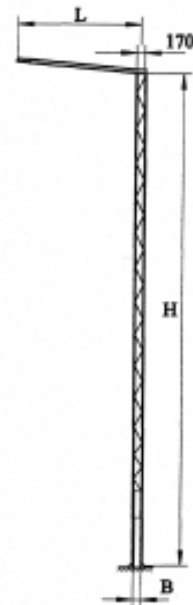
Stolpen är tillverkad av helsvetsade, massiva rundstänger av kvalitetstål enligt svensk standard, i såväl ramstänger som diagonaler, i ett 4-sidigt fackverk. Den öppna konstruktionen med homogent material eliminerar den potentiella risken för korrosion från insidan och utåt som finns i konstruktioner av rör.

Stolpen finns i standardlängderna 8, 10 och 12 m.

Samtliga stolparmar och toppfästen är löstagbara. De kan användas i kombination med olika stolptyper enligt uttagstabellerna på sidorna 3 - 7. Armarna är tillverkade av fyrkantprofil.

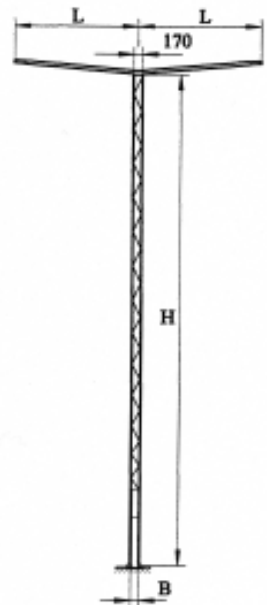
Stolpen kan specialtillverkas med fotplatta, som anpassas till t ex befintliga grundskruvar i en bro.

Stolpar och armar är som standard varmförzinkade enligt SS-EN ISO 1461 klass Fe/Zn 115.



Kontakta Vägbelysning om stolpen ska förses med hängkabel

Gitterstolpens goda eftergivlighetsegenskaper vid påkörning har sin förklaring i det smäckra rundstångsfackverket. I intakt skick är det mycket motståndskraftigt mot alla normalt påverkande krafter. Däremot viker sig, eller snarare knäcks, stängerna i fackverket mycket lätt vid en tung stöt från påkörande bil. Stolpen förlorar direkt sin böjstyvhet och viker sig därför. Vid en lätt stöt behåller vanligtvis stolpen så mycket av sin böjstyvhet att den står upprätt och kan repareras på plats.



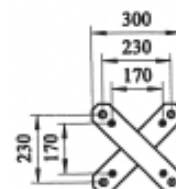
Tillbehör

Till stolpen finns ett antal tillbehör, som är beskrivna längre fram i katalogen under denna flik

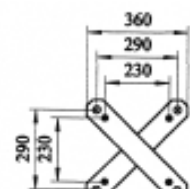
- Enkelarmar
- Dubbelarmar
- Armaturfästen
- Säkringslåda
- Fundament
- Ingjutningsgods
- Hängkabelinfästningar

Fundamentplaner

FP 18



FP 19



**OBS! GITTERSTOLPAR FÖR BARRIÄRBLOCK
OCH 15 M EFTERGIVLIG MAST FINNS
LÄNGRE FRAM UNDER DENNA FLIK**

EFTERGIVLIGA STOLPAR - GITTER

STOLPTYPER

Artikel-nummer	Typ	H m	B mm	Vikt kg	Fundament- plan
V03 450 02	Gitter 2008/2	8	170	119	FP 18
V03 451 02	Gitter 2010/2	10	170	145	FP 18
V03 451 04	Gitter 2010/4	10	170	167	FP 18
V03 452 02	Gitter 2012/2	12	170	197	FP 18
V03 452 04	Gitter 2012/4	12	230	207	FP 19

Användningsområde

Tabellerna på följande sidor visar vilken kapacitet stolparna har, d v s hur armar eller toppstycken kan kombineras med de olika stolptyperna. Ett "x" i tabellen innebär att kombinationen går bra. Samtidigt kan man se vilket fundament som bör användas.

Terrängtyp

De i tabellerna angivna terrängtyperna är i enlighet med definitionen i Vägutrustning 94

Terrängtyp

- B - Terräng med stora hinder som förortsbebyggelse och stadsbebyggelse eller skogslandskap
- R - Öppen terräng med små hinder, t ex flygfält
- A - Öppet vatten, kalfjäll eller liknande terräng

EFTERGIVLIGA STOLPAR - GITTER

Stolpe 8 m, 2008/2

Terrängtyp	Armaturstorlek	Med enkelarm			Med dubbelarm			Med armaturfäste för antal armaturer	
		1,5 m	2,5 m	3,5 m	1,5 m	2,5 m	3,5 m	1 st	2 st
B	$\leq 0,12 \text{ m}^2$ Passande fundament Plan mark Slänt, max 1:3	x VB 1812 VB 1812	x VB 1812 VB 1814	x VB 1812 VB 1814	x VB 1812	x VB 1812	x VB 1814	x VB 1812 VB 1812	x VB 1812
	$\leq 0,2 \text{ m}^2$ Passande fundament Plan mark Slänt, max 1:3	x VB 1812 VB 1814	x VB 1812 VB 1814		x VB 1812	x VB 1814		x VB 1812 VB 1812	x VB 1812
R	$\leq 0,12 \text{ m}^2$ Passande fundament Plan mark Slänt, max 1:3	x VB 1812 VB 1814	x VB 1812 VB 1814	x VB 1812 VB 1816	x VB 1812	x VB 1814		x VB 1812 VB 1812	x VB 1812
	$\leq 0,2 \text{ m}^2$ Passande fundament Plan mark Slänt, max 1:3	x VB 1812 VB 1814	x VB 1812 VB 1816		x VB 1814	x VB 1814		x VB 1812 VB 1814	x VB 1812
A	$\leq 0,12 \text{ m}^2$ Passande fundament Plan mark Slänt, max 1:3	x VB 1812 VB 1814	x VB 1812 VB 1816		x VB 1814	x VB 1814		x VB 1812 VB 1814	x VB 1812
	$\leq 0,2 \text{ m}^2$ Passande fundament Plan mark Slänt, max 1:3	x VB 1812 VB 1816	x VB 1814 VB 1816		x VB 1814			x VB 1812 VB 1814	x VB 1812

Kontakta Vägbelysning vid slänthlutning > 1:3

EFTERGIVLIGA STOLPAR - GITTER

Stolpe 10 m, 2010/2

Terrängtyp	Armaturstorlek	Med enkelarm			Med dubbelarm			Med armaturfäste för antal armaturer	
		1,5 m	2,5 m	3,5 m	1,5 m	2,5 m	3,5 m	1 st	2 st
B	$\leq 0,12 \text{ m}^2$ Passande fundament Plan mark Slänt, max 1:3	x VB 1812 VB 1814	x VB 1812 VB 1816	x VB 1814 VB 1816	x VB 1814	x VB 1814		x VB 1812 VB 1814	x VB 1812
	$\leq 0,2 \text{ m}^2$ Passande fundament Plan mark Slänt, max 1:3	x VB 1812 VB 1814	x VB 1814 VB 1816	x VB 1814 VB 1816	x VB 1814	x VB 1814		x VB 1812 VB 1814	x VB 1812
R	$\leq 0,12 \text{ m}^2$ Passande fundament Plan mark Slänt, max 1:3	x VB 1814 VB 1816	x VB 1814 VB 1816	x VB 1814 VB 1818	x VB 1814	x VB 1816		x VB 1812 VB 1814	x VB 1812
	$\leq 0,2 \text{ m}^2$ Passande fundament Plan mark Slänt, max 1:3	x VB 1814 VB 1816	x VB 1814 VB 1816	x VB 1814 VB 1818	x VB 1816			x VB 1812 VB 1814	x VB 1814
A	$\leq 0,12 \text{ m}^2$ Passande fundament Plan mark Slänt, max 1:3	x VB 1814 VB 1818	x VB 1814 VB 1818	x VB 1816 VB 1818	x VB 1816			x VB 1812 VB 1816	x VB 1814
	$\leq 0,2 \text{ m}^2$ Passande fundament Plan mark Slänt, max 1:3	x VB 1814 VB 1818	x VB 1816 VB 1818					x VB 1814 VB 1816	x VB 1814

Kontakta Vägbelysning vid släntlutning > 1:3

EFTERGIVLIGA STOLPAR - GITTER

Stolpe 10 m, 2010/4

Terrängtyp	Armaturstorlek	Med enkelarm			Med dubbelarm			Med armaturfäste för antal armaturer	
		1,5 m	2,5 m	3,5 m	1,5 m	2,5 m	3,5 m	1 st	2 st
B	$\leq 0,12 \text{ m}^2$ Passande fundament Plan mark Slänt, max 1:3	x VB 1812 VB 1814	x VB 1812 VB 1816	x VB 1814 VB 1816	x VB 1814	x VB 1814	x VB 1816	x VB 1812 VB 1814	x VB 1812
	$\leq 0,2 \text{ m}^2$ Passande fundament Plan mark Slänt, max 1:3	x VB 1812 VB 1814	x VB 1814 VB 1816	x VB 1814 VB 1816	x VB 1814	x VB 1814	x VB 1818	x VB 1812 VB 1814	x VB 1812
R	$\leq 0,12 \text{ m}^2$ Passande fundament Plan mark Slänt, max 1:3	x VB 1814 VB 1816	x VB 1814 VB 1816	x VB 1814 VB 1818	x VB 1814	x VB 1816	x VB 1818	x VB 1812 VB 1814	x VB 1812
	$\leq 0,2 \text{ m}^2$ Passande fundament Plan mark Slänt, max 1:3	x VB 1814 VB 1816	x VB 1814 VB 1816	x VB 1814 VB 1818	x VB 1816	x VB 1818	x VB 1818	x VB 1812 VB 1814	x VB 1814
A	$\leq 0,12 \text{ m}^2$ Passande fundament Plan mark Slänt, max 1:3	x VB 1814 VB 1818	x VB 1814 VB 1818	x VB 1816 VB 1818	x VB 1816	x VB 1818	x VB 1818	x VB 1812 VB 1816	x VB 1814
	$\leq 0,2 \text{ m}^2$ Passande fundament Plan mark Slänt, max 1:3	x VB 1814 VB 1818	x VB 1816 VB 1818	x VB 1818 VB 1818	x VB 1818	x VB 1820		x VB 1814 VB 1816	x VB 1814

Kontakta Vägbelysning vid släntlutning > 1:3

EFTERGIVLIGA STOLPAR - GITTER

Stolpe 12 m, 2012/2

Terrängtyp	Armaturstorlek	Med enkelarm			Med dubbelarm			Med armaturfäste för antal armaturer	
		1,5 m	2,5 m	3,5 m	1,5 m	2,5 m	3,5 m	1 st	2 st
B	$\leq 0,12 \text{ m}^2$ Passande fundament Plan mark Slänt, max 1:3	x VB 1814 VB 1816	x VB 1814 VB 1816	x VB 1814 VB 1818	x VB 1814	x VB 1816	x VB 1818	x VB 1812 VB 1816	x VB 1814
	$\leq 0,2 \text{ m}^2$ Passande fundament Plan mark Slänt, max 1:3	x VB 1814 VB 1816	x VB 1814 VB 1818	x VB 1816 VB 1818	x VB 1816	x VB 1816		x VB 1812 VB 1816	x VB 1814
R	$\leq 0,12 \text{ m}^2$ Passande fundament Plan mark Slänt, max 1:3	x VB 1814 VB 1818	x VB 1816 VB 1818	x VB 1816 VB 1820	x VB 1816	x VB 1818		x VB 1814 VB 1816	x VB 1814
	$\leq 0,2 \text{ m}^2$ Passande fundament Plan mark Slänt, max 1:3	x VB 1816 VB 1818	x VB 1816 VB 1818	x VB 1816 VB 1820	x VB 1818			x VB 1814 VB 1818	x VB 1816
A	$\leq 0,12 \text{ m}^2$ Passande fundament Plan mark Slänt, max 1:3	x VB 1816 VB 1818	x VB 1816 VB 1818	x VB 1818 VB 1820	x VB 1818			x VB 1814 VB 1818	x VB 1816
	$\leq 0,2 \text{ m}^2$ Passande fundament Plan mark Slänt, max 1:3	x VB 1816 VB 1820	x VB 1816 VB 1820					x VB 1816 VB 1818	x VB 1816

Kontakta Vägbelysning vid släntlutning > 1:3

EFTERGIVLIGA STOLPAR - GITTER

Stolpe 12 m, 2012/4

Terrängtyp	Armaturstorlek	Med enkelarm			Med dubbelarm			Med armaturfäste för antal armaturer	
		1,5 m	2,5 m	3,5 m	1,5 m	2,5 m	3,5 m	1 st	2 st
B	$\leq 0,12 \text{ m}^2$ Passande fundament Plan mark Slänt, max 1:3	x	x	x	x	x	x	x	x
	VB 1914 VB 1916	VB 1914 VB 1916	VB 1914 VB 1916	VB 1914 VB 1916	VB 1914 VB 1916	VB 1916 VB 1916	VB 1916 VB 1916	VB 1914 VB 1914	VB 1914 VB 1914
R	$\leq 0,2 \text{ m}^2$ Passande fundament Plan mark Slänt, max 1:3	x	x	x	x	x	x	x	x
	VB 1914 VB 1916	VB 1914 VB 1918	VB 1914 VB 1918	VB 1916 VB 1918	VB 1916 VB 1916	VB 1916 VB 1916	VB 1918 VB 1918	VB 1914 VB 1916	VB 1914 VB 1914
A	$\leq 0,12 \text{ m}^2$ Passande fundament Plan mark Slänt, max 1:3	x	x	x	x	x		x	x
	VB 1914 VB 1918	VB 1916 VB 1918	VB 1916 VB 1918	VB 1916 VB 1920	VB 1916 VB 1916	VB 1918 VB 1918		VB 1914 VB 1916	VB 1914 VB 1914
	$\leq 0,2 \text{ m}^2$ Passande fundament Plan mark Slänt, max 1:3	x	x	x	x			x	x
	VB 1916 VB 1918	VB 1916 VB 1918	VB 1916 VB 1918	VB 1916 VB 1920	VB 1916 VB 1916			VB 1914 VB 1918	VB 1916 VB 1916

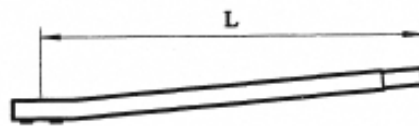
Kontakta Vägbesljning vid släntlutning > 1:3

GITTER - TILLBEHÖR

STOLPARM, enkel

Stolparm i varmförzinkad fyrkantprofil 70 x 70 mm för en armatur. Armen är vinklad 5° över horisontalplanet och passar till samtliga gitterstolpar under denna flik. Armaturtappen är 150 mm lång och infästningen \varnothing 60 mm. Bultsats för montage på stolptoppen beställs separat.

Artikel-nummer	Typ	Stolparmens längd L m	Vikt kg
V03 460 02	E15	1,5	20
V03 460 04	E25	2,5	29
V03 460 06	E35	3,5	37
Y07 101 02	Bultsats BS-EDA		



STOLPARM, dubbel

Stolparm i varmförzinkad fyrkantprofil 70 x 70 mm för två armaturer. Armen är vinklad 5° över horisontalplanet och passar till samtliga gitterstolpar under denna flik. Armaturtappen är 150 mm lång och infästningen \varnothing 60 mm. Bultsats för montage på stolptoppen beställs separat.

Artikel-nummer	Typ	Stolparmens längd L m	Vikt kg
V03 461 02	D15	1,5	29
V03 461 04	D25	2,5	46
V03 461 06	D35	3,5	63
Y07 101 02	Bultsats BS-EDA		



GITTER - TILLBEHÖR

ARMATURFÄSTE

Armaturfäste i varmförzinkat stål vinklat 5° över horisontalplanet.

Fästet är 200 mm långt (L) och infästningen \varnothing 60 mm (D).

Bultsats för montage på stolptoppen beställs separat.

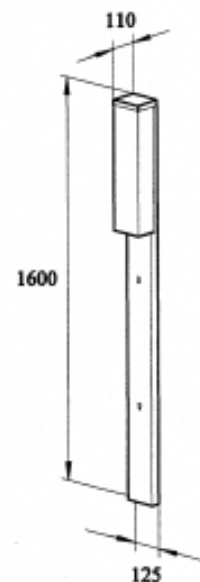
Artikel-nummer	Typ	Avsett för antal armaturer	Vikt kg
V03 462 02	E0	1	2,1
V03 462 06	D0	2	4,2
Y07 101 01	Bultsats BS-E0 (till E0)		
Y07 101 02	Bultsats BS-EDA (till D0)		



SÄKRINGSLÅDA

Säkringslåda i aluminium med tak av makrolon. Hållare för inkommande kablar, 4 st tätningsnipplar för utgående kablar, jordskruv samt fäste för stolpinsats. Levereras med kabelskydd och fästen för montage mot fackverket.

Artikel-nummer	Typ	Vikt kg	Anmärkning
V02 090 01	SKA	3,7	Tom låda
V02 090 02	SKB 1	4,1	Med koppl sats och 1 säkr apparat
V02 090 03	SKB 2	4,5	Med koppl sats och 2 säkr apparater
V02 090 04	SKB 3	4,9	Med koppl sats och 3 säkr apparater



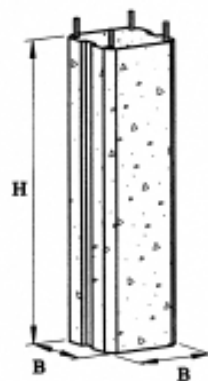
GITTER - TILLBEHÖR

FUNDAMENT

Fundamentet är rakt och försett med uppstickande grundskruvar för infästning av stolpen. På två motstående sidor finns ursparing för utvändig förläggning av kabel och kabelskydd. Levereras med muttrar och brickor för stolpinfästningen.

Av sidorna 3-7 framgår till vilka stolptyper fundamentet passar.

Artikel-nummer	Typ	H m	B mm	Vikt kg	Fundament-plan
V06 018 12	VB 1812	1,2	320	275	FP 18
V06 018 14	VB 1814	1,4	320	320	FP 18
V06 018 16	VB 1816	1,6	320	365	FP 18
V06 018 18	VB 1818	1,8	320	410	FP 18
V06 018 20	VB 1820	2,0	320	455	FP 18
V06 019 14	VB 1914	1,4	380	455	FP 19
V06 019 16	VB 1916	1,6	380	520	FP 19
V06 019 18	VB 1918	1,8	380	585	FP 19
V06 019 20	VB 1920	2,0	380	650	FP 19

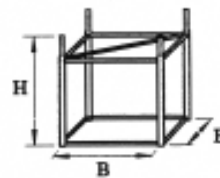


INGJUTNINGSGODS

Används framför allt för platsgjutna fundament eller bergfundament, samt där ingjutningshöjden är begränsad, t ex i broar.

Levereras med muttrar och brickor för infästning av stolpen.

Artikel-nummer	Typ	H mm	B mm	Avsedd för stolpe med fundamentplan	Vikt kg
V06 018 01	IG 18	460	230	FP 18	10
V06 019 01	IG 19	460	290	FP 19	11

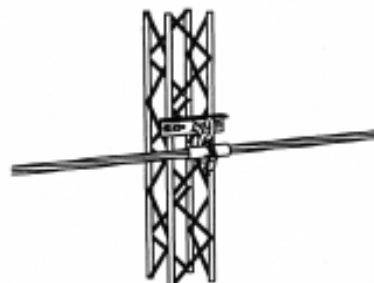


GITTER - TILLBEHÖR

HÄNGKABELINFÄSTNING, rak och vinkel

Infästningsdetaljer för hängkabel vid raklinje, vinkel- och ändstolpe utan stag. I satsen ingår L-järn, bulstsats och krok.

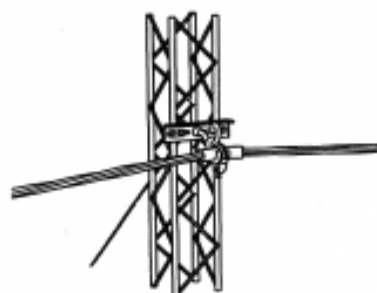
Artikel-nummer	Sats-beteckning	Vikt kg
V03 470 01	HKR	2,7



HÄNGKABELINFÄSTNING, vinkel och stag

Infästningsdetaljer för hängkabel vid vinkelstolpe med stag. I satsen ingår L-järn, bulstsats, krok och ögla.

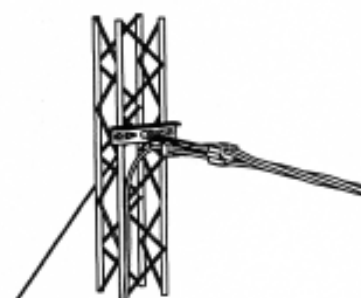
Artikel-nummer	Sats-beteckning	Vikt kg
V03 470 02	HKV	3,0



HÄNGKABELINFÄSTNING, änd och stag

Infästningsdetaljer för hängkabel vid ändstolpe med stag. I satsen ingår L-järn, bulstsats, krok och ögla.

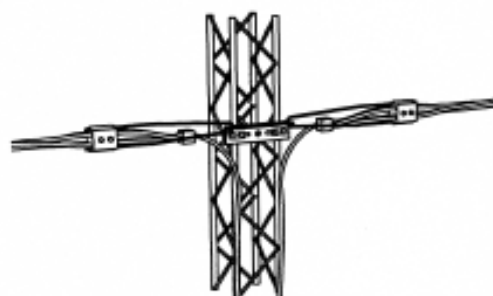
Artikel-nummer	Sats-beteckning	Vikt kg
V03 470 03	HKÄ	3,0



HÄNGKABELINFÄSTNING, sektionering

Infästningsdetaljer för hängkabel vid sektioneringsstolpe utan stag. I satsen ingår L-järn och bulstsats.

Artikel-nummer	Sats-beteckning	Vikt kg
V03 470 04	HKS	2,4



GITTER - BARRIÄRSTOLPE

Utförande

Stolpen är utförd i likhet med gitterstolpen som är beskriven på sidorna 1 och 2, med undantag av fotplattan och vissa mått eftersom stolpen är anpassad till förekommande barriärblock.

Även tillbehören är desamma som till gitterstolpen, dock med den begränsningen att max längd för enkelarmen är 2,5 m.

Kontakta Vägbesljning om stolpen ska förses med hängkabel

Se sidan 2 angående terrängtyper.

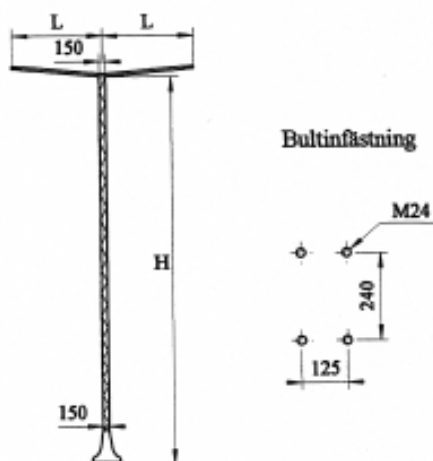
STOLPTYPER

Artikel-nummer	Typ	H m	Vikt kg	Avsedd för
V03 455 02	TB 69	8	138	Tricbloc
V03 456 02	TB 89	10	173	Tricbloc
V03 457 02	TB 109	12	223	Tricbloc
V03 455 04	SB 73	8	158	Swerock alt. Flex bloc
V03 456 04	SB 93	10	194	Swerock alt. Flex bloc
V03 457 04	SB 113	12	220	Swerock alt. Flex bloc

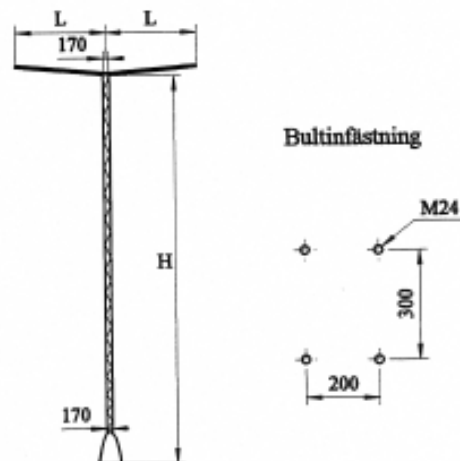
Användningsområde

Tabellerna på sidorna 13 och 14 visar vilken kapacitet stolparna har, d v s hur armar eller toppstycken kan kombineras med de olika stolptyperna. Ett "x" i tabellen innebär att kombinationen går bra.

STOLPE till Tricbloc



STOLPE till Swerock- alt. Flex bloc



GITTER - BARRIÄRSTOLPE

Stolpe 8 m, TB 69 och SB 73

Terrängtyp	Armaturstorlek	Med enkelarm		Med dubbelarm			Med armaturfäste för antal armaturer	
		1,5 m	2,5 m	1,5 m	2,5 m	3,5 m	1 st	2 st
B	$\leq 0,12 \text{ m}^2$	x	x	x	x	x	x	x
	$\leq 0,2 \text{ m}^2$	x	x	x	x	x	x	x
R	$\leq 0,12 \text{ m}^2$	x	x	x	x	x	x	x
	$\leq 0,2 \text{ m}^2$	x	x	x	x		x	x
A	$\leq 0,12 \text{ m}^2$	x	x	x	x	x	x	x
	$\leq 0,2 \text{ m}^2$	x	x	x	x		x	x

Stolpe 10 m, TB 89 och SB 93

Terrängtyp	Armaturstorlek	Med enkelarm		Med dubbelarm			Med armaturfäste för antal armaturer	
		1,5 m	2,5 m	1,5 m	2,5 m	3,5 m	1 st	2 st
B	$\leq 0,12 \text{ m}^2$	x	x	x	x	x	x	x
	$\leq 0,2 \text{ m}^2$	x	x	x	x	x	x	x
R	$\leq 0,12 \text{ m}^2$	x	x	x	x	x	x	x
	$\leq 0,2 \text{ m}^2$	x	x	x	x	x	x	x
A	$\leq 0,12 \text{ m}^2$	x	x	x	x	x	x	x
	$\leq 0,2 \text{ m}^2$	x	x	x	x		x	x

GITTER - BARRIÄRSTOLPE

Stolpe 12 m, TB 109 och SB 113

Terrängtyp	Armaturstorlek	Med enkelarm		Med dubbelarm			Med armaturfäste för antal armaturer	
		1,5 m	2,5 m	1,5 m	2,5 m	3,5 m	1 st	2 st
B	$\leq 0,12 \text{ m}^2$	x	x	x	x	x	x	x
	$\leq 0,2 \text{ m}^2$	x	x	x	x	x	x	x
R	$\leq 0,12 \text{ m}^2$	x	x	x	x	x	x	x
	$\leq 0,2 \text{ m}^2$	x	x	x	x	x	x	x
A	$\leq 0,12 \text{ m}^2$	x	x	x	x	x	x	x
	$\leq 0,2 \text{ m}^2$	x	x	x	x		x	x

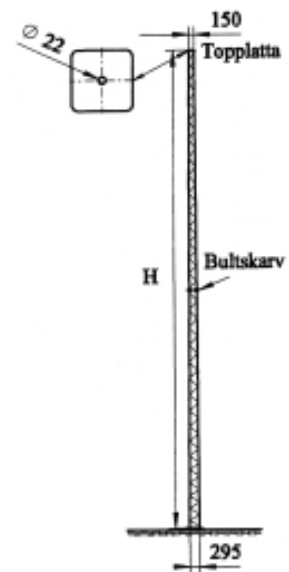
GITTER - EFTERGIVLIG MAST

Utförande

Masten, som är 4-sidig, består av två lika långa sektioner i helsvetsat fackverk av homogena rundstänger. Topp- och bassetion bultas enkelt ihop med en skarvbultsats, som beställs separat.

Kontakta Vägbelysning om masten ska förses med hängkabel

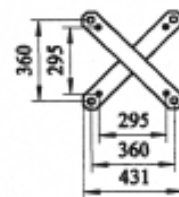
Artikel-nummer	Stolptyp	H m	Vikt kg	Fund.- plan	Avsedd för maximalt
V03 453 02	GA 150	15	259	FP 20	5 armaturer
Y07 101 28	Skarvbultsats SB 415-420				



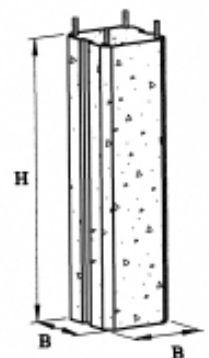
Fundamentplan FP 20

FUNDAMENT

Fundamentet är rakt och försett med uppstickande grundskruvar för infästning av stolpen. På två sidor finns ursparing för utvändigt förläggning av kabel och kabelskydd. Levereras med muttrar och brickor för stolpinfästningen.



Artikel-nummer	Typ	H m	B mm	Vikt kg	Fundament- plan	Avsett för
V06 020 17	VB 2017	1,7	450	800	FP 20	Plan mark
V06 020 21	VB 2021	2,1	450	965	FP 20	Slänt max 1:3

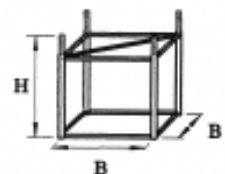


INGJUTNINGSGODS

Används framför allt för platsgjutna fundament eller bergfundament, samt där ingjutningshöjden är begränsad, t ex i broar.

Levereras med muttrar och brickor för infästning av stolpen.

Artikel-nummer	Typ	H mm	B mm	Avsedd för stolpe med fundamentplan	Vikt kg
V06 020 01	IG 20	460	360	FP 20	14

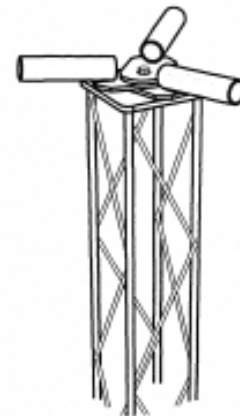


GITTER - EFTERGIVLIG MAST

ARMATURKRONA, flexibel

Krona med vridbara fästen för 1 - 5 gatuarmaturer. Levereras med bultsats. Armaturtappen är vinklad 5° över horisontalplanet, den är 190 mm lång och infästningen \varnothing 60 mm.

Artikel-nummer	Sats-beteckning	Fäste för	Vikt kg
V04 250 01	AK 1F	En armatur	6
V04 250 02	AK 2F	Två armaturer	10
V04 250 03	AK 3F	Tre armaturer	14
V04 250 04	AK 4F	Fyra armaturer	18
V04 250 05	AK 5F	Fem armaturer	22

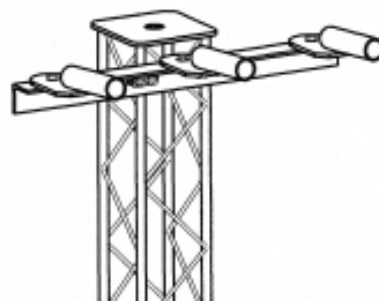
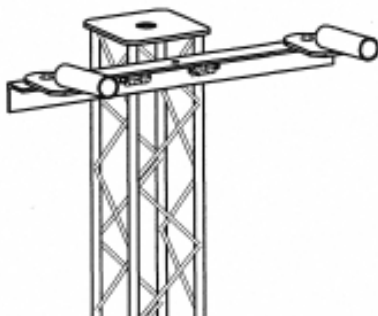


Bilden visar AK 3F

ARMATURKRONA, parallell

Fäste för parallellt montage av 2 eller 3 gatuarmaturer. Levereras med bultsats. Balkens längd är 1 000 mm. Armaturtappen är vinklad 5° över horisontalplanet, den är 190 mm lång och infästningen \varnothing 60 mm.

Artikel-nummer	Sats-beteckning	Fäste för	Vikt kg
V04 260 02	AK 2P	Två armaturer	20
V04 260 03	AK 3P	Tre armaturer	24



SÄKRINGSLÅDA

Se sidan 9 under denna flik