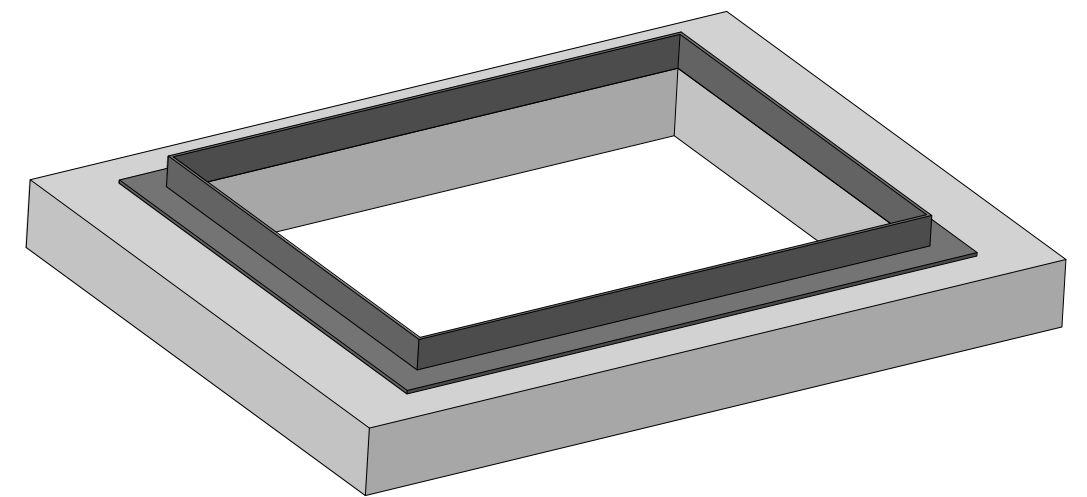
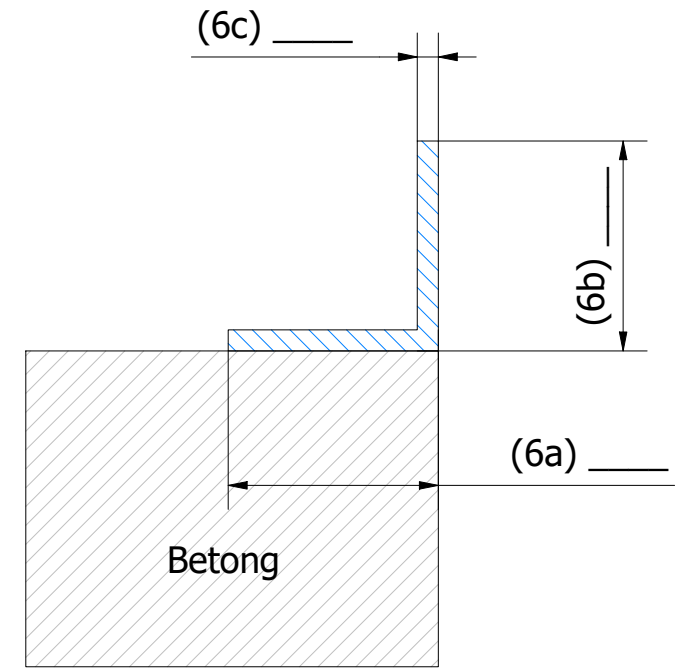
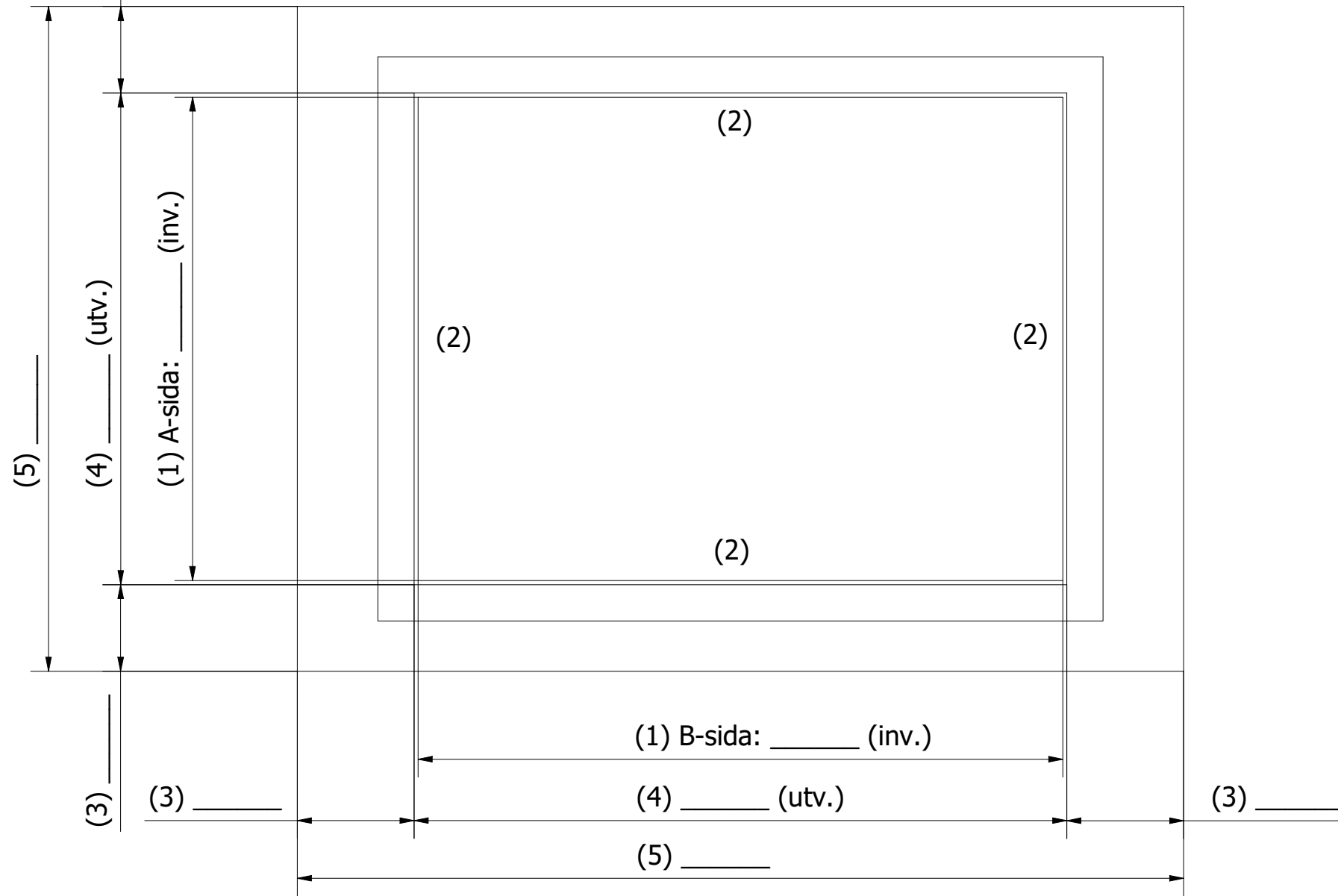



Alla mått anges i millimeter  
 Lucka behöver fotas av i både öppet och stängt läge  
 Foton skickas in tillsammans med inmätningssmall



	Description	Designed by	Date	File name
	Inmätningssmall	Simson Klingberg	2023-01-01	Inmätningssmall.idw
Order / Project	Drawing number	Edition	Sheet	
	23007		1 / 2	

6

5

4

3

2

1

(1) Innermått manluckehals (Manhålsöppning)

(B-sida = Långsida)

(A-sida = Kortsida)

(2) Markera önskad sida för placering av gångjärn. Ringa in (2) på önskad sida

(Som standard placeras gångjärnen på B-sidan)

(3) Bredd betongram (Ytterkant stående vinkeljärn till betongkant)

(4) Yttermått stående vinkeljärn

(5) Yttermått befintlig betongkasun

(6) Dimension befintligt vinkeljärn

(7) Behåll befintligt vinkeljärn?

JA  NEJ

• Dropplistikant?

JA  NEJ

Höjd på dropplistik: \_\_\_\_\_

• Förhöjd sargkant?

JA  NEJ

Höjd på sargkant: \_\_\_\_\_

• Förhöjd sargkant med inbyggd ventilation i vinkel?

JA  NEJ


• Inbyggd ventilation i locket?

JA  NEJ

• Typ av lucka:

- Säkerhetslucka (Oskyddat läge där skalskydd saknas)

- Säkerhetslucka enkel (Skyddat läge, på VT eller inne i VV)

	Designed by Simson Klingberg	Date 2023-01-01	File name Inmätningmall.idw	
	Description Inmätningmall			
	Order / Project	Drawing number 23007	Edition	Sheet 2 / 2

6

5

4

3

2

1