



HYMER 35-100 kg är en understagad knäckarm som är ett smidigt hjälpmedel vid arbete med bl.a. JUMBO Vakuumlifter eller telfer.

Pelarknäckarmen kännetecknas av:

- Snabb montering med säkerhets-expander direkt i betonggolvet.
- Kullagrad upphängning av armen.
- Ställbar broms.
- Ytterarm är försedd med lyftgalge.
- 270° svängrorelse per led.
- Levereras pulverlackerad i blå kulör.
- Ström/lufttillförselutrustning ingår.

Anpassningar:

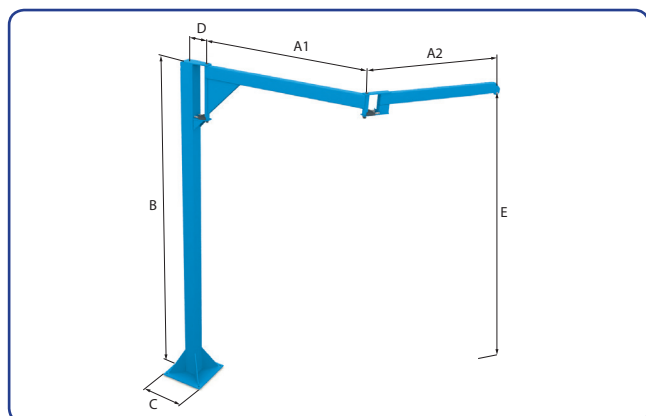
- Svängarmsbegränsare i båda leder.
- Ytbehandling/Kulör.
- Armlängd/Pelarthöjd.
- Verktygsfäste.
- Mobil fotplatta.

Säkerhet:

- Samtliga kranar uppfyller gällande säkerhetsnormer.
- Erforderliga varningsskyltar medföljer.

Lyftlösningar:

- PMH har ett komplett program vägg- och pelarsvängkranar från 35 kg till 20 ton.



Måttskiss HYMER Pelarknäckarm

Artikel nr	Benämning	Kapacitet kg	A1 mm	A2 mm	B mm	C mm	D mm	E ³ mm
27082030	PKH 35/3	35 ²	1600	1400	3020	500	190	2940
27082040	PKH 35/4	35 ²	2100	1900	3020	500	190	2940
27083030	PKH 85/3	85 ²	1600	1400	3020	500	190	2930
27083040	PKH 85/4	85 ²	2100	1900	3020	500	190	2930
27084030	PKH 100/3	100	1600	1400	3020	500	200	2920
27084040	PKH 100/4	100	2100	1900	3020	500	200	2920

² Ej ämnad för telfer. ³ Till lyftgalge.