



**FREJ för lätt och rationell hantering av olika lyfthjälmedel som t.ex. JUMBO Vakuumllyft, balansblock och telfer m.m.**

#### Svängkranen kännetecknas av:

- Snabb montering med säkerhets-expander direkt i golvet.
- Kullagrad upphängning av armen.
- Ställbar broms.
- Svängarm med låg egenvikt.
- 270° svängrörelse.
- Kullagrad löpvagn med fast ögla.
- Levereras pulverlackerad i blå kulör.
- Ström/lufttillförselutrustning ingår.

#### Anpassningar:

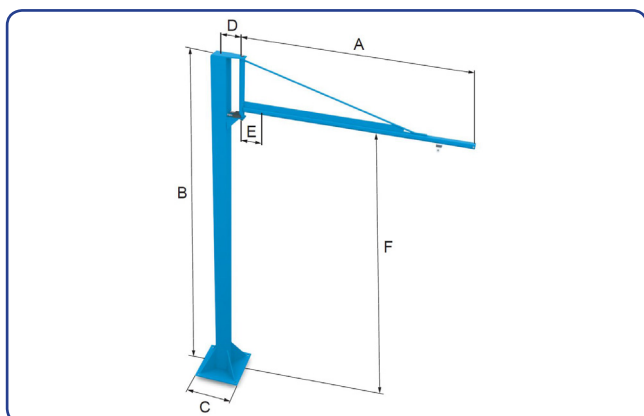
- Svängarmsbegränsare.
- Ytbehandling/kulör.
- Armlängd/pelars höjd.
- Mobil fotplatta.

#### Säkerhet:

- Samtliga kranar uppfyller gällande säkerhetsnormer.
- Erforderliga varningsskyltar medföljer.

#### Lyftlösningar:

- PMH har ett komplett program vägg- och pelarsvängkranar från 35 kg till 20 ton.



Måttskiss FREJ Pelarsvängkran

Artikel nr	Benämning	Kapacitet kg	A mm	B mm	C mm	D mm	E mm	F mm	Profilstorlek
27031020	PKF 35/2	35 <sup>2</sup>	2000	3610	500	190	210	3130	3
27031030	PKF 35/3	35 <sup>2</sup>	3000	3610	500	190	270	3130	3
27031040	PKF 35/4	35 <sup>2</sup>	4000	3610	500	190	390	3130	4
27032020	PKF 85/2	85 <sup>2</sup>	2000	3610	500	190	230	3130	4
27032030	PKF 85/3	85 <sup>2</sup>	3000	3610	500	190	310	3130	4
27032040	PKF 85/4	85 <sup>2</sup>	4000	3610	500	190	390	3130	4
27035020	PKF 100/2	100	2000	3020	500	200	190	2540	5
27035030	PKF 100/3	100	3000	3020	500	200	270	2540	5
27035040	PKF 100/4	100	4000	3020	500	200	350	2540	5

<sup>2</sup> Ej ämnad för telfer.