

GH form

Plaza pollarelampa 900

Plaza pollarelampa 550

Fundament till pollarelampan

Plaza pollarelampa är ritade av Henning Larsen och ingår i en samlad serie av lyktstolpar och pollare. Det har lagts stor vikt på att skapa en serie som är robust men enkel och kan passa in i de flesta offentliga rum.

Pollaren monteras på ett vingfundament från GHform eller ett plattfundament efter projekt, båda av galvaniserat stål. Den 900 mm pollarelampan kan placeras med ett avstånd på 7.5 m ifrån varandra längst en ca 2.5m stig för att uppnå vägklass E2.

## 1. PRODUKT BESKRIVNING

### MATERIALET

Plaza pollarelampan är gjutet i kvalitén SG-järn i en kraftig tjocklek och man kan få den med eller utan behandling. Man kan även få pollaren i stål. Reflektorerna är tillverkade av stötsäker och UV stabiliserat polykarbonat, som omsluter reflektorerna i stål. Alla bultar och den elektriska kuggstängens är av galvaniserat stål.

Ljuskällan: 3x10W LED. K3000. Effekt 30W.

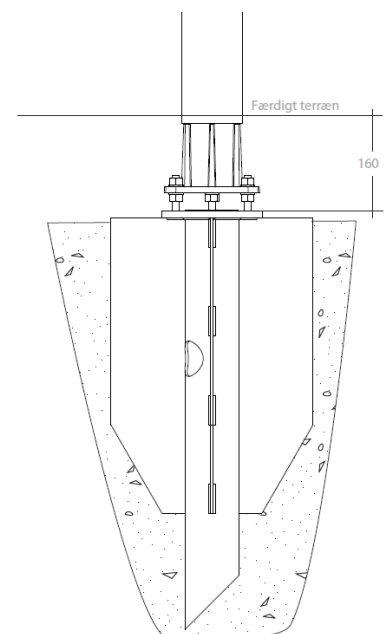
Klassificering: LED modulen är förseglad i ett IP65-klassat glasrör. Den kan användas med de flesta sockelfästen av standardtyp. Eftersom LED ljuskällan är lätt att byta, kan man enkelt uppgradera till ännu effektivare LED-moduler i framtiden, utan att behöva byta hela armaturen.

LED modulen har en integrerad kylfläns och använder en extern LED-drive. Allt är monterat i pollaren när den levereras.

### MONTERING

Fundamentet sätts fast i jordfuktig betong, 160mm under mark höjd (se bild bredvid). De tre stavarna i fundamentet placeras i den riktning som de tre springorna för ljuset har. Sedan skruvas foten på med 3 muttrar. Hela lampinsatsen inklusive brytstaven sätts fast i foten, kabeln kommer upp i mitten och kopplas ihop med Led- Driven. Pollarekroppen monteras efter att beläggningen är färdig och man avslutar med att skruva fast topplocket.

Det finns specifik monteringsvägledning.



# FDU-DOKUMENTATION

## FÖRVALTNING, DRIFT OCH UNDERHÅLL

### 2. ANVISNINGAR FÖR DRIFT OCH UNDERHÅLLNING

#### SERVICE

Topplocket skruvas av och gjutjärnskroppen lyfts av stativet. Därefter kan man byta ut reservdelarna eller LED insatsen. Kroppen monteras sedan på igen. Smörj bultarna vid samansättning.

#### UNDERHÅLLNING

Ingen speciell underhållning behövs utöver vanlig rengöring. Om smutts uppstår kan man använda borste och såpa.

Det rekommenderas att tätningringen bytas ut samtidigt som ljuskällaren och att man använder bult fett på bultar och skruvar innan man drar åt.

### 3. EMISSION OCH MILJÖPÅVERKNING

<b>Flyktiga organiska sammanhang</b>	Ingen
<b>Formaldehyd(H<sub>2</sub>CO)</b>	Ingen
<b>Ammoniak (NH<sub>3</sub>)</b>	Ingen
<b>Cancer framkallande sammanhang</b>	Ingen
<b>Utsläpp genom</b>	Ingen
<b>Rekommenderad bäst före tid</b>	Ingen
<b>Påverknings index</b>	Ingen
<b>Miljödeklarationer</b>	Denna produkt är rekommenderad av Byggvarubedömningen och SundaHus

### 4. VIKTIGA FAROR

Inga speciella faror vid normal användning av GH forms för denna produkt.

### 5. FÖRPACKNINGS MATERIAL FRÅN GH FORM

Se också [www.ghform.dk](http://www.ghform.dk)

### 6. AVFALLS BEHANDLING

Obehandlat gjutjärn kan återanvändas direkt eller tas till återvinningscenter.

De rostfria tillbehören av stål ska tas till återvinningscenter.

**Avfallskod: 17 04 05 (järn/stål)**

LED modulen med kablar sorterar som elektronik: **Avfallskod 16 02**

LED lysröret: **Avfallskod 20 01 21**

# FDU-DOKUMENTATION

FÖRVALTNING, DRIFT OCH UNDERHÅLL

## 7. TEKNISK SERVICE

### DANMARK

<b>Handels namn</b>	Plaza Pollarelampa 900 & Plaza Pollarelampa 550
<b>Producent</b>	GH form AS
<b>Organisationsnummer</b>	DK75193416
<b>Adress</b>	Bækgårdsvej 64
<b>Postnummer och ort</b>	DK 4140 Borup
<b>Telefon</b>	+45 59440990
<b>E-post</b>	mail@ghform.dk
<b>Internet adress</b>	www.ghform.dk
<b>Kontakt person</b>	Christian Wolff-Petersen