

240 L AVFALLSKÄRL

240 L PL

MARKNADENS MEST
FLEXIBLA KÄRL



INNOVATION & KVALITÄT ÄR VÅR FRÄMSTA PRIORITERING!

GENOMTÄNKT DESIGN

Den nya 240 L PL kärlet uppfyller inte bara alla kriterier för ett ergonomiskt kärl, utan erbjuder också många extra alternativ.

Kärkroppen har integrerat fotsteg över hjulaxeln för att underlätta tippning och gör det möjligt att välja extra stora hjul. Det är också möjligt att välja ett integrerat, fabriksmonterat framhjul som är känt från våra 370 L käril.

Resultatet är ett avfallskärl som tillgodoser behov för både renhållaren och användaren.

Producerat i upp till 100% återvunnet material.

HÖG STANDARD

240 L PL uppfyller alla relevanta standarder och de strängaste kvalitetskraven på marknaden med följande specifikationer:

- EN- och RAL-certifierade
- Finns med både form A / DIN och form C / Afnor lyftkam
- Integrerat fotsteg för enkel lutning av kärlet
- Ergonomiskt optimerat handtag med stor diameter för bra grepp.
- Chipnest

OPTIONER (ETT URVAL)

Olika läsvarianter

Flera inkastalternativ tex för papper och glas

Stötdämpning

Fraktionsclips

Lock-i-lock och Flip-lock

Individuell profilering

Ljuddämpare

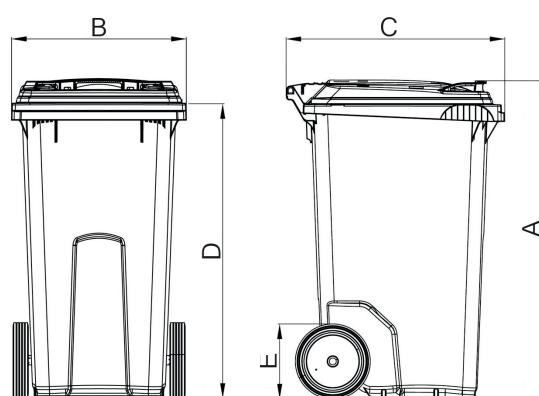
Avdelare

Tredje hjul

TEKNISK DATA

MGB	240	243	240 LiL	243 LiL
Nominell Volym (l)	240	240	240	240
Kärlets vikt (kg)	13	14	13	14
Max. tillåten vikt (kg)	110	110	110	110
A Total höjd (mm)	1055	1090	1095	1130
B Total bredd (mm)	580	580	580	580
C Totalt djup (mm)	730	730	730	730
D Höjd till övre kantkamm (mm)	975	1010	975	1010
E Hjul diameter	200/250/310	200/250/310	200/250/310	200/250/310

DIMENSIONER



Dessa uppgifter är föremål för tekniska ändringar. Produkterna innehåller inga ämnen på SVHC lista från Europeiska kemikaliemyndigheten (ECHA).

TET



CERTIFIED HÅLLBARHET

Alla PWS-kärl kan tillverkas med upp till 100% återvunnen plast. Nya studier visar att samma plast kan återvinnas minst 10 gånger. Med en minimitid på 10-15 år kan samma plast användas i avfallskärl under 100-150 år.

Som ett resultat av den dokumenterade användningen av återvunnen plast har 240L PL uppnått den internationellt erkända miljömärket Blue Angel*.

CERTIFIED SÄKERHET

Alla PWS-kärl har högsta säkerhet och ergonomi - både när det gäller fyllning, hantering och tömning. Kärlen uppfyller alla europeiska och nationella standarder och är certifierade enligt EN 840 och världens högsta kvalitetsstandard, RAL-GZ 951/1.

DIN



*Blå ängeln är ett tyskt miljömärke som grundades 1978, vilket gör det till ett av de äldsta miljömärkena i världen.

Kriterierna för Blå Ängeln fastställs av den tyska, Federal Environment Agency. The Blue Angel, är som vårans "Svanen", (Nordens officiella miljömärkning som i Sverige drivs av Miljömärkning Sverige AB på uppdrag av regeringen).



MER ÄN BARA ETT LOCK



FÄRGCLIPS

Alla locktyper är förberedda för fäste av färgclips. Färgclipsen gör att det är möjligt att visualisera tex vilka avfallsfraktioner som ska läggas i kärlet.

Clipsen finns i ett flertal färger och det finns möjlighet att prägla dem med en symbol eller text. Clipsen kan tillverkas med en förhöjd text anpassad för blinda och synskadade.



SLIDER CLIP

Slider clip är en indikator som sätts på kärlets handtag och kan sedan flyttas till höger och vänster så det enkelt och tydligt visar till exempel om användaren behöver fler fler matavfallspåsar.

Slider clip kan även användas för att tydligt visa fyllnadsnivå eller liknande.



UNIVERSAL CLIP

Universal Clips kan fästas på kärlets lock och användas till exempel vid fyrfackssortering för att enklare indikera avfallsfraktion.

Clipset kan, på samma sätt som färgclipsen, tillverkas i valfri färg och med text som anger typen av avfall.

Standardlock med gula fraktionsclips och slider clip



DINA BEHOV AVGÖR

Aldrig tidigare har ett kärl varit så flexibelt.

240 L PL kan levereras med bland annat 3 olika locktyper, 3 olika hjulstorlekar, framhjul och avdelare.



Lock-i-lock kan öppnas både fram och bak.



ÖVERLÄGSEN ERGONOMI



STANDARDLOCK

Det nya standardlocket är utformat med stora släta ytor, vilket gör det ännu enklare att applicera klistermärken och det är därmed lättare att kommunicera budskap till användare.

En smart detalj är att det nya standardlocket och lock-i-locket kan användas på den tidigare versionen av 240L PWS-kärl.



LOCK-I-LOCK

Praktiskt lock som tillåter öppning från två håll, för både renhållare och användare. Kärlet kan placeras mot en vägg i ett soprum eller vid ett staket vid en tomtgräns och ändå nås från baksidan av kärlet.

Det nya lock-in-locket är designat med ett gångjärn som gör det enkelt att byta topplocket. Monteringen görs med samma standardlocksplugg som används för andra PWS-kärl.



FLILOCK

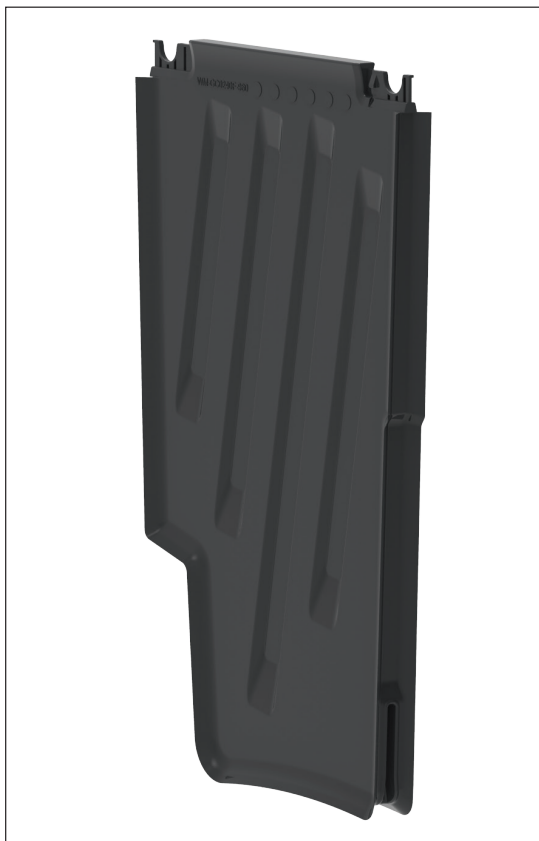
Den mest ergonomiska lösningen! Flip lock är utformat t.ex. för att minimera belastningsskador för renhållningsarbetaren. Genom att välja ett flip-top lock kan avfallsbehållaren tömmas effektivt i ett arbetsflöde, eftersom locken öppnar sig själv under tömning.

Precis som med en lock-in-lock-lösning kan kärlet roteras med handtaget ut och ändå nås av renhållare.



FLIPLock

Förutom att vara den mest användarvänliga lösningen är flip-lock också den absolut mest ergonomiska lösningen för renhållare. Till skillnad från lock-in-lock, som hittills har varit den mest ergonomiska lösningen, är det varken nödvändigt att kontrollera om topplocket är låst eller att öppna locket innan det töms. Vid korrekt justering av bilens lyftarm öppnas locken automatiskt när kärlet töms.



FORMBLÅST AVDELARE

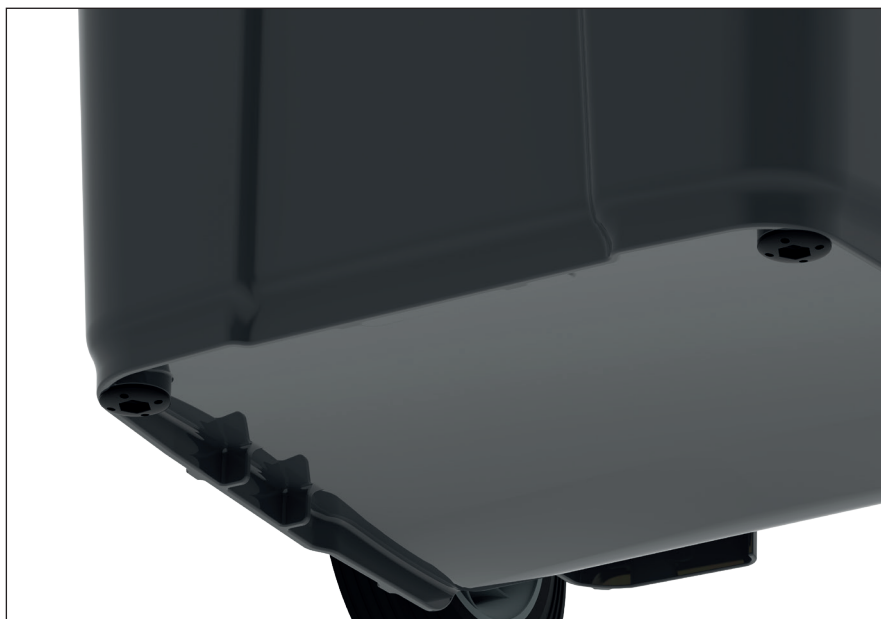
Avdelarens konstruktion är oöverträffad då den produceras genom formblåsning vilket ger en unik styrka, samtidigt som avdelarens kanter är så flexibla att de blir inbäddade i kärlet.

240 L PL är förberedd för montering av avdelare i 3 positioner:
40/60 - 50/50 - 60/40

Den formblåsta avdelaren är monterad helt utan skruvar och fixeras med clips i behållarens kant. Det sparar tid under montering och kärlet får inga hål, om avdelaren vid någon tidpunkt måste flyttas till ett annat läge.

SMART OCH SMIDIG

FÖR ATT MÖTA HÖGA FÖRVÄNTNINGAR



Integrerat fotsteg för enkel lutning och förflyttning av kärlet



Ergonomisk och lättrollat

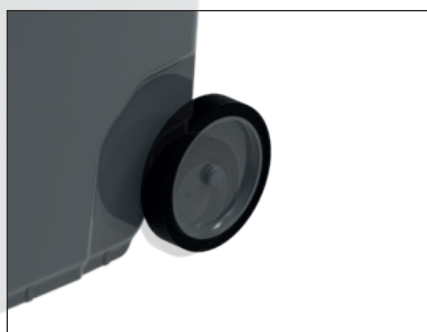


Avdelare (3 möjliga positioner)

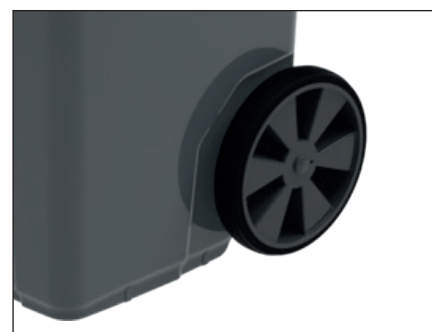
MÅNGSIDIG OCH ERGONOMISK

Kärldroppen är anpassningsbar för att passa alla behov. Kärlets botten är förberedd för montering av bottenkydd som dels ger ökad stabilitet och dels skyddar mot slitage, vilket är fördelaktigt vid extra tung belastning.

Kärlet är som standard förberett för alla hjulstorlekar.



Hjul diameter 250 mm



Hjul diameter 310 mm



FRONTHJUL SOM GÖR KÄRLET ÄN MER LÄTTMANÖVERERAT

Den nya 240L PWS-kärlet kan utrustas med ett helt integrerat och fabriksmonterat framhjul. Det medför att förflyttning av kärlet blir ännu enklare speciellt vid smala utrymmen och när det är fyllt till max. Det tredje hjulet är både vrid- och låsbart.



KÄLLSORTERING MED 4 i 1

QUATTRO

QUATTRO SELECTSYSTEM 8+2 FRAKTIONER PÅ 2 KÄRL

240 L kärlet kan uppgraderas till flerfacksystem, kallad Quattro Select, vilket möjliggör håshållsnära källsortering.

Totalt kan 8 avfallsfraktioner sorteras fördelat på 2 kärl och gör källsortering och återvinning enkel och smidig.





ELEKTRONIKBOX

Standardutförande med två ingjutna hål, Ø 7,5 mm med cc mått 80 mm, i sargkanten för placering av PWS elektronikbox för insamling av batterier, ljuskällor och elavfall.

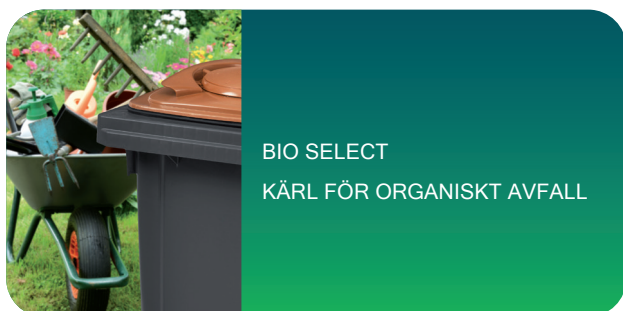


MINIMIZER

PWS Minimizer är ett enkelt sätt att komprimera den vanligtvis mycket skrymmande mjukplasten. Mjukplasten tar betydligt mindre plats och hanteringen blir mer kostnadseffektiv.



PWS - VI VÄRDESÄTTER DITT ÅTERVINNINGSBARA AVFALL



PWS är en del av ESE, som är Europas ledande tillverkare av lösningar för tillfällig förvaring av avfall och återvinningsbara material. Vårt omfattande produktsortiment kompletteras med vårt fullserviceprogram som erbjuder allt från kärllhantering till återvinning av gamla kärl, distribution och registrering av kärl. Vi arbetar ständigt för att möta våra kunders behov. I den processen följer vi principen om högsta möjliga hållbarhet från produktutveckling till produktion och transport.

PWS Nordic AB | Tel. 0435-369 30 | info@pwsab.se | www.pwsab.se



Utvecklar framtidens avfallssystem