

PRODUKTBLAD

SALTO NEO SKANDINAVISK RUNDCYLINDER

Fullt integrerad med SALTO SPACE och SALTO KS plattformarna, är SALTO Neo en mångsidig, kostnadseffektiv elektronisk cylinder med en kompakt storlek som möjliggör en enkel installation och ger ditt SALTO passersystem den senaste tekniken.

www.saltosystems.com

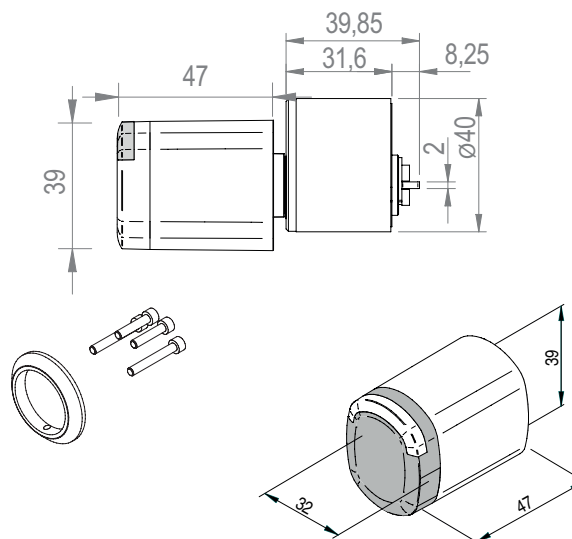
TEKNISKA SPECIFIKATIONER: SALTO NEO SKANDINAVISK RUNDCYLINDER NxS3

SALTO
inspiredaccess



TEKNISK INFORMATION:

Mått:	39mm x 47mm x 22,3mm
IP Klassning:	Inomhusmodell. utomhusmodell IP66 (valbar).
Certifikat:	CE, FCC/IC, RCM, MIC, EN 15684
Strömförsörjning:	4 LR1 alkaline batterier
Antal öppningar:	Upp till 130.000
Maximalt antal logghändelser:	Upp till 2.200 ¹ (non-volatile memory)
Arbetstemperatur (utan kondens)	-20°C / +55°C

**TEKNISK RITNING:****LÄSTEKNIKER:**

MIFARE:*	•
BLE Smart:	•
NFC:	•
Legic:**	—
HID iCLASS® Seos:	•
Picopass:	—
i-Button:	—

* MIFARE® (DESFire EV2, Plus, Ultralight C, Classic - ISO/IEC 14443)

** Legic Prime och Legic Advant

ÖPPNINGSSÄTT:

Standard:	•
Kontorsfunktion:	•
Tidstyd kontorsfunktion:	•
Automatisk öppen:	•
Automatiskt öppen + kontorsfunk.	•
Toggle:	•
Tidstyd Toggle:	•
Amok:	—
Återinrymning:	—
Pin / gruppkod:	—

TEKNOLOGIPLATTFORMAR:**SALTO SPACE:**

Smile - Selfprogrammable	—
ROM:	—
SVN data-on-card:	•
SALTO Wireless RFnet förberedd:	—
SALTO Wireless BLUEnet förberedd:	•

SALTO KS:

SALTO KS:	•
-----------	---

SALTO SALLIS:

SALLIS:	—
---------	---

ALTERNATIV:**LÄSARFÄRG:**

Svart:	•
Vit:	•

YTBEHANDLING:

Matt krom	•
Polerad krom	•
PVD polerad mässing	•
PVD matt mässing	•
Svart Matt krom	•
BioCote® (matt krom)	•

¹ beroende av programmeringsläge