

## PRODUKTBLAD

### SALTO NEO SKANDINAVISK OVALCYLINDER

Fullt integrerad med SALTO SPACE och SALTO KS plattformarna, är SALTO Neo en mångsidig, kostnadseffektiv elektronisk cylinder med en kompakt storlek som möjliggör en enkel installation och ger ditt SALTO passersystem den senaste tekniken.

[www.saltosystems.com](http://www.saltosystems.com)

TEKNISKA SPECIFIKATIONER:  
**SALTO NEO SKANDINAVISK OVALCYLINDER NxSx**

**SALTO**  
inspiredaccess

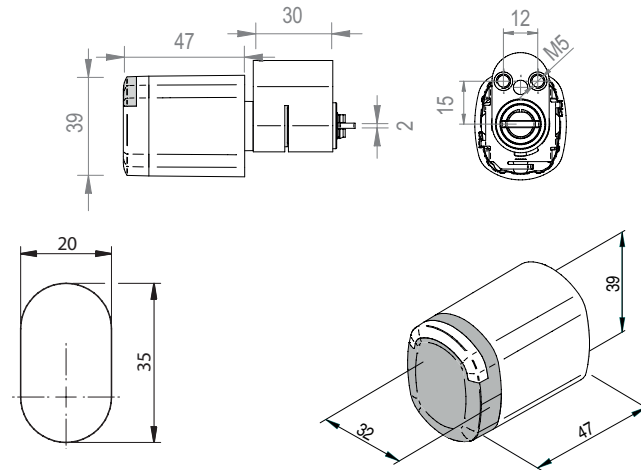


**TEKNISK INFORMATION:**

Mått:	39mm x 47mm x 22,3mm
IP Klassning:	Inomhusmodell. utomhusmodell IP66 (valbar).
Certifikat:	CE, FCC/IC, RCM, MIC, EN 15684
Strömförsörjning:	4 LR1 alkaline batterier
Antal öppningar:	Upp till 130.000
Maximalt antal logghändelser:	Upp till 2.200 <sup>1</sup> (non-volatile memory)
Arbetstemperatur (utan kondens)	-20°C / +55°C



Model NxS1

**TEKNISK RITNING:****LÄSTEKNIKER:**

MIFARE:*	•
BLE Smart:	•
NFC:	•
Legic:**	—
HID iCLASS® Seos:	•
Picopass:	—
i-Button:	—

\* MIFARE® (DESFire EV2, Plus, Ultralight C, Classic - ISO/IEC 14443)

\*\* Legic Prime och Legic Advant

**TEKNOLOGIPLATTFORMAR:****SALTO SPACE:**

Smile - Selfprogrammable	—
ROM:	—
SVN data-on-card:	•
SALTO Wireless RFnet förberedd:	—
SALTO Wireless BLUEnet förberedd:	•

**SALTO KS:**

SALTO KS:	•
-----------	---

**SALTO SALLIS:**

SALLIS:	—
---------	---

**ÖPPNINGSSÄTT:**

Standard:	•
Kontorsfunktion:	•
Tidstyd kontorsfunktion:	•
Automatisk öppen:	•
Automatiskt öppen + kontorsfunk.	•
Toggle:	•
Tidstyd Toggle:	•
Amok:	—
Återinrymning:	—
Pin / gruppkod:	—

**ALTERNATIV:****LÄSARFÄRG:**

Svart:	•
Vit:	•

**YTBEHANDLING:**

Matt krom	•
Polerad krom	•
PVD polerad mässing	•
PVD matt mässing	•
Svart Matt krom	•
BioCote® (matt krom)	•

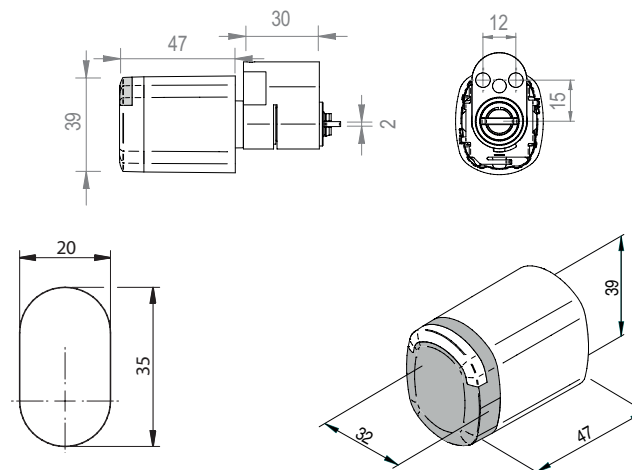
<sup>1</sup> beroende av programmeringsläge

**TEKNISK INFORMATION:**

Mått:	39mm x 47mm x 22,3mm
IP Klassning:	Inomhusmodell. utomhusmodell IP66 (valbar).
Certifikat:	CE, FCC/IC, RCM, MIC, EN 15684
Strömförsörjning:	4 LR1 alkaline batterier
Antal öppningar:	Upp till 130.000
Maximalt antal logghändelser:	Upp till 2.200 <sup>1</sup> (non-volatile memory)
Arbetstemperatur (utan kondens)	-20°C / +55°C



Model NxS2

**TEKNISK RITNING:****LÄSTEKNIKER:**

MIFARE:*	•
BLE Smart:	•
NFC:	•
Legic:**	—
HID iCLASS® Seos:	•
Picopass:	—
i-Button:	—

\* MIFARE® (DESFire EV2, Plus, Ultralight C, Classic - ISO/IEC 14443)

\*\* Legic Prime och Legic Advant

**TEKNOLOGIPLATTFORMAR:****SALTO SPACE:**

Smile - Selfprogrammable	—
ROM:	—
SVN data-on-card:	•
SALTO Wireless RFnet förberedd:	—
SALTO Wireless BLUEnet förberedd:	•

**SALTO KS:**

SALTO KS:	•
-----------	---

**SALTO SALLIS:**

SALLIS:	—
---------	---

**ÖPPNINGSSÄTT:**

Standard:	•
Kontorsfunktion:	•
Tidstyd kontorsfunktion:	•
Automatisk öppen:	•
Automatiskt öppen + kontorsfunk.	•
Toggle:	•
Tidstyd Toggle:	•
Amok:	—
Återinrymning:	—
Pin / gruppkod:	—

**ALTERNATIV:****LÄSARFÄRG:**

Svart:	•
Vit:	•

**YTBEHANDLING:**

Matt krom	•
Polerad krom	•
PVD polerad mässing	•
PVD matt mässing	•
Svart Matt krom	•
BioCote® (matt krom)	•

<sup>1</sup> beroende av programmeringsläge