

Elektromekanisk låsning



Användningsområde

ABLOY multifunktionella eltryckeslås EL580L är anpassade för högfrekventa dörrar med modulurtag. Passar bra som daglåsning och intern låsning inom handel, kontor och industri eller i entréer och allmänna utrymmen i flerfamiljshus. ABLOY EL580L kan användas i brandcellsgräns.

Funktion

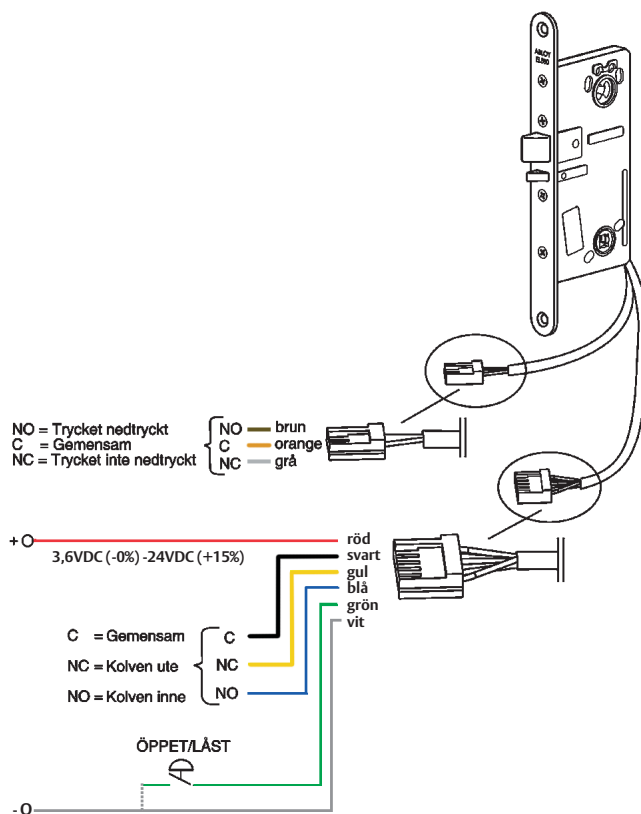
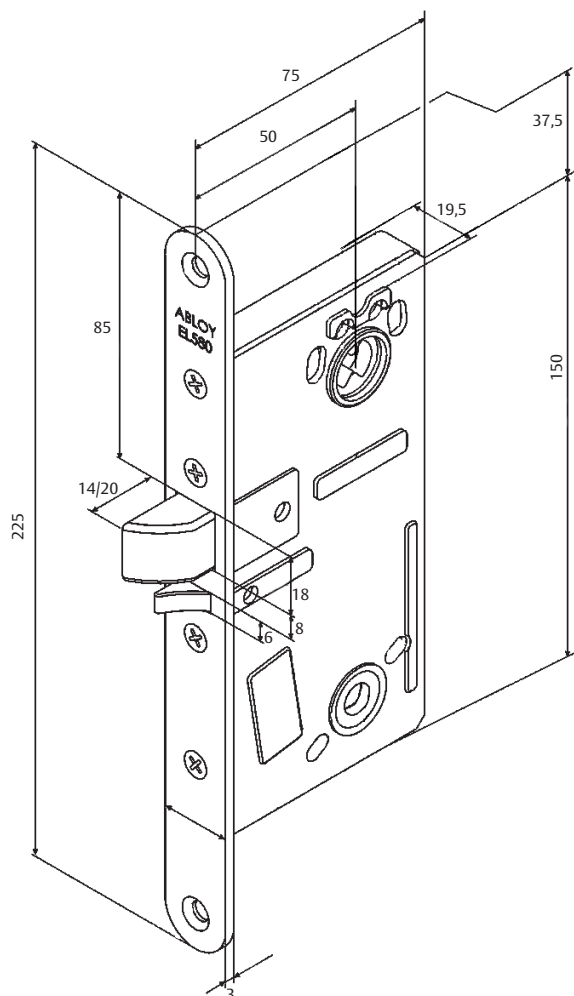
ABLOY multifunktionella eltryckeslås EL580L med split funktion

- Utsidans trycke elektriskt manövrerat
- Insidans trycke öppnar alltid låset mekaniskt

Egenskaper

- Lågenergi lås
- Förreglad tryckesfall
- Låset kan alltid manövreras med cylinder/vred
- Multifunktionell
 - 3,6VDC (-0 %)-24VDC (+15 %) Stab
 - Rättvänd funktion
 - Enkelt omställbar elektriskt/mechaniskt manövrerad sida
 - Variabelt fallutsprång 20 mm eller 14 mm
- 2 mikrobrytare
 - Förregling (dörrläge)
 - Tryckesrörelse
- 50 mm dorndjup
- Alla kablar försedda med kontakter för enkel installation med anslutningskabel EA220
- För dörrar med brandklass upp till EI90

Elektromekanisk låsning



Tillbehör

- Skandinaviska ovala eller runda cylindrar
- Trycken med returfjäder
- Abloy tryckspinnar för split funktions lås*
- Slutbleck Abloy LP712, ASSA ABLOY 1887 eller likvärdigt
- Anslutningskabel EA 220, 10 m*
- Kabelöverföring EA280/281*
- Osymmetrisk stolpe

* Ingår i satsförpackning EL580L

Tekniska data

- Strömförbrukning Max. 350mA RMS/100ms (vid motordrift), Vila 0,08mA
- Enpoligt växlande Max. 30VDC, 400mA

Lås	Förreglat fall	Split funktion
ABLOY EL580L	X	X

ASSA ABLOY Opening Solutions Sweden AB
P.O. Box 371
SE-631 05 Eskilstuna
Sweden

Phone +46 (0)16 17 70 00
Fax +46 (0)16 17 70 49

Customer support:
Phone intl. +46 (0)16 17 71 00
Phone nat. 0771-640 640
Fax +46 (0)16 17 73 72

e-mail: helpdesk.se.openingsolutions@assaabloy.com
www.assaabloyopeningsolutions.se