



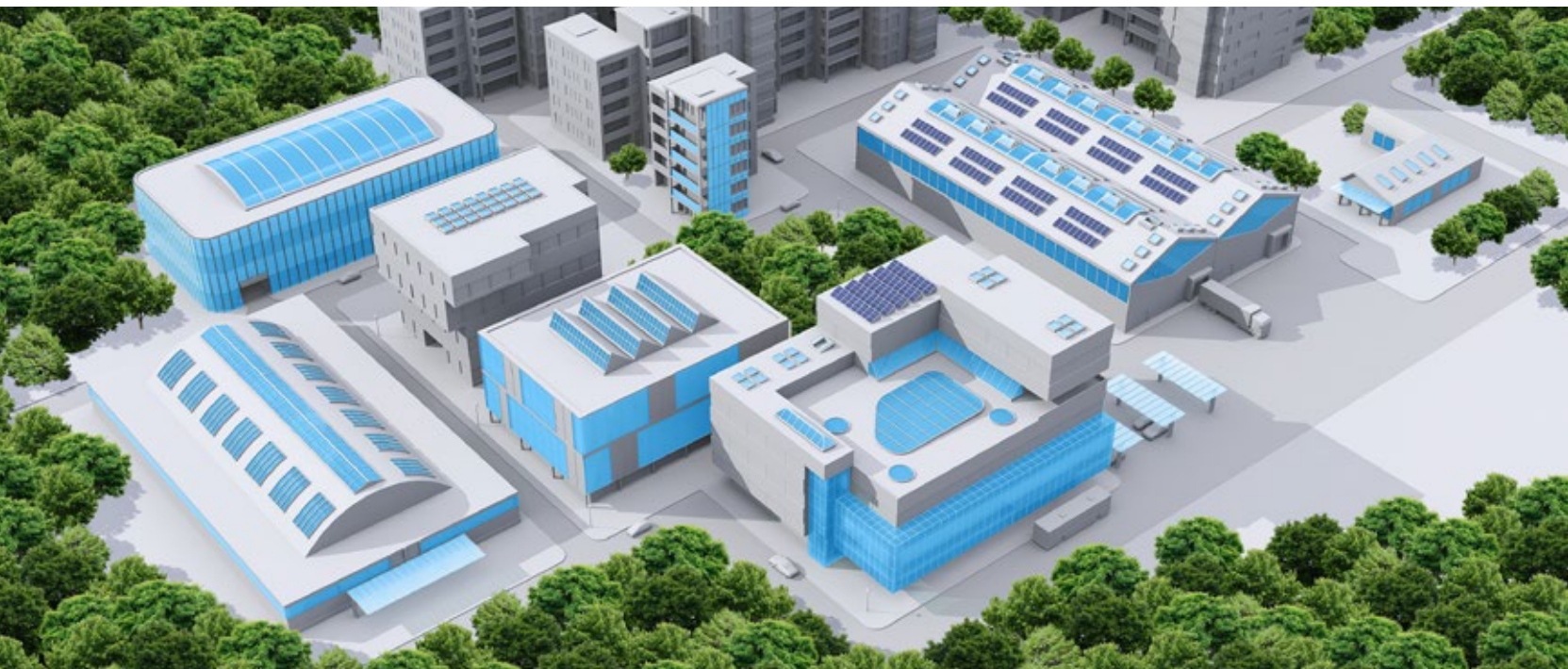
Glastak och takfönster

Öka dagsljusinsläppet med Scanlights
produkter för platta och låglutande tak.



SCANLIGHT
TRYGGA INGLASNINGAR





© **SCANLIGHT SYSTEM AB**
KUSTGATAN 64C
SE-252 70 RÅÅ

TELEFON
042-26 85 50

E-POST
INFO@SCANLIGHT.SE

HEMSIDA
WWW.SCANLIGHT.SE



ALLA BILDER © SCANLIGHT DÄR INTE ANNAT ANGES.

GLASTAK OCH TAKFÖNSTER FÖR LÅGLUTANDE TAK

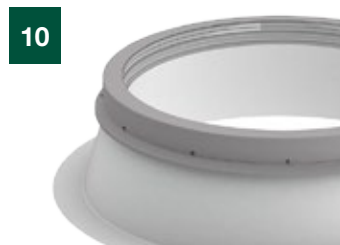
...OCH LÅG ENERGIFÖRBRUKNING



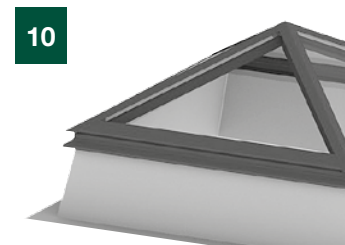
GLASTAKSYSTEM
 U_{TOTAL} ner till $0,81 \text{ W/m}^2\text{K}$ (1,2 x 2,5 m)



FE ENERGYSAVE TAKFÖNSTER
 U_{TOTAL} ner till $0,65 \text{ W/m}^2\text{K}$ (1,5 x 1,5 m)



TAKFÖNSTER – ALUMINIUMRAM
 U_{TOTAL} ner till $0,88 \text{ W/m}^2\text{K}$ (1,5 x 1,5 m)



GLASPYRAMIDER – ALUMINIUMRAM
 U_{TOTAL} ner till $0,88 \text{ W/m}^2\text{K}$ (1,5 x 1,5 m)



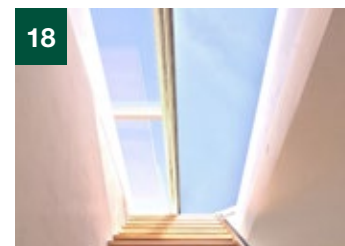
TAKFÖNSTER – PLASTRAM
 U_{TOTAL} ner till $0,88 \text{ W/m}^2\text{K}$ (1,5 x 1,5 m)



TAKLJUSKUPOLER
 U_{TOTAL} ner till $1,1 \text{ W/m}^2\text{K}$ (1,5 x 1,5 m)



CIRKULÄRA TAKLJUSKUPOLER



TAKUPPSTIGNING
 U_{TOTAL} ner till $0,71 \text{ W/m}^2\text{K}$ (1,2 x 3,5 m)



SARGAR
 U_f ner till $0,5 \text{ W/m}^2\text{K}$



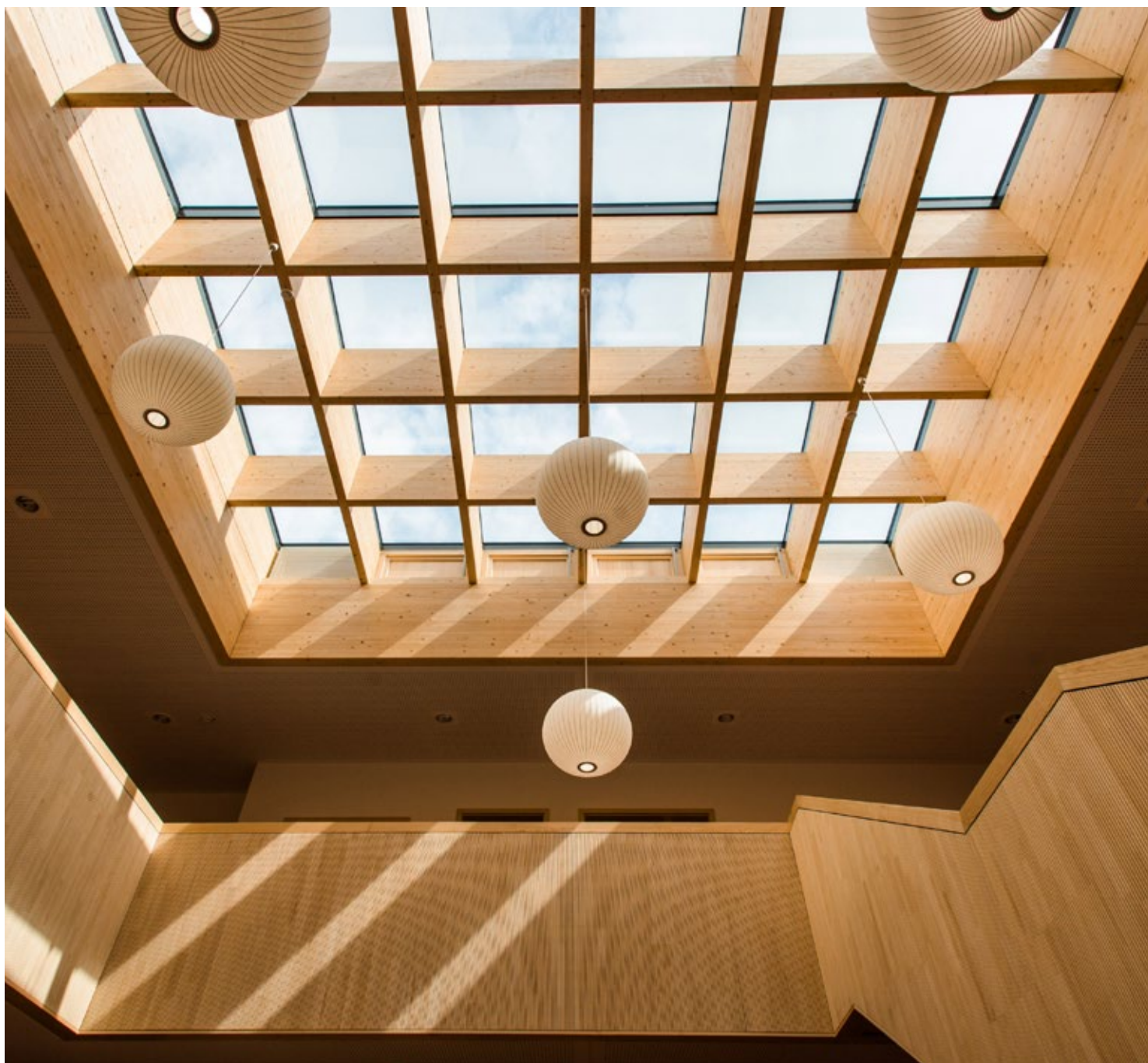
TILLBEHÖR



BÅGLANTERNINER



RENOVERING



SCANLIGHT GLASTAKSYSTEM

Klarar både passivhuscertifiering och riktigt låg lutning



Energieffektivt glastaksystem som möjliggör estetiskt tilltalande och tekniskt komplicerade glaskonstruktioner. Klarar 5-90° lutning utan problem!

Tack vare en unik profiluppbyggnad med heltäckande EPDM-profiler är det möjligt att utföra glastak från 90° ner till 5° utan läckagerisk.

Med Scanlight glastaksystem (PR 60) får du en trygg lösning, som ger fastighetsägaren ekonomiska effekter under brukstiden genom minskad energiförbrukning och minskad miljöpåverkan.

GLAS

Scanlight glastaksystem levereras med valfritt 2- eller 3-glas för önskad funktion som värmeisolerig, solskydd, solavskärmning, ljudisolerig, säkerhet och självrengöring.

BRAND- OCH KOMFORTVENTILATION

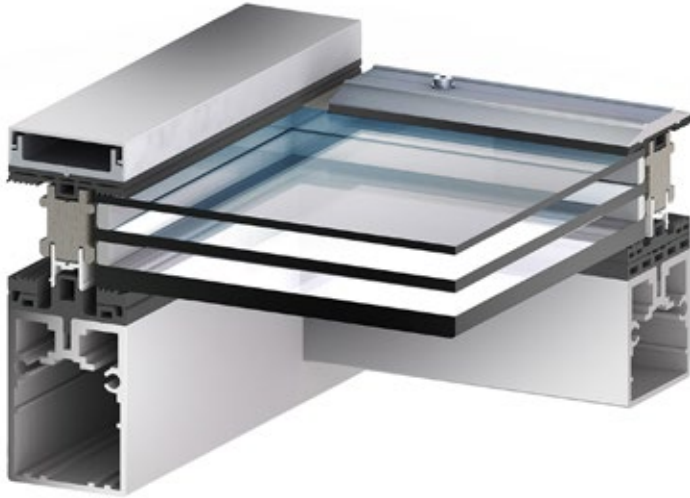
Brandventilatorer som uppfyller EN 12101-2 med 48 V motorer kan fås som tillval. Brandventilatorerna anpassas specifikt till varje projekt med hänsyn till nödvändig aerodynamisk utströmningkoefficient, placering, enkel- eller dubbelluckor mm. Även komfortventilation anpassas efter krav och önskemål.



Heltäckade EPDM-profil.

PROFIL

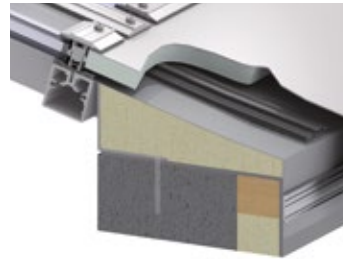
Profiluppbyggnad med tvåstegstättning av heltäckande och strängpressade EPDM-profiler in- och utvändigt, vilket gör att dräneringsvatten aldrig kommer i kontakt med de bärande aluminiumprofilerna. Detta garanterar täthet och att eventuell kondens alltid leds ut. Aluminiumprofiler kan lackeras i valfri RAL- och NCS-kulör.



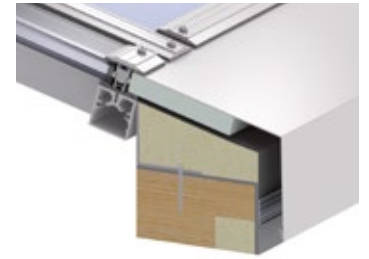
Profilsnitt 3-glas.



Passivhuscertifierat glastak med unik profiluppbyggnad.



Betongsarg.



Träsarg.

PLÅTAR OCH ANSLUTNINGAR

Till varje projekt levereras måttilverkade anslutningar med runtomliggande isolerande plåtintäckningar (minst 2 mm tjocklek) och underliggande EPDM-membran som integreras i aluminiumsystemet.

SARGAR

Scanlight kan även tillhandahålla kompletta sargar i stålplåt för glaskonstruktioner anpassade efter projektets typ där höjden varierar. Lackering i valfri RAL-kulör av sargarna är möjligt. Som standard är de galvaniserade.

SCANLIGHT PR60 ENERGYSAVE – PASSIVHUSCERTIFIERAT

Med 3-glas och unik profiluppbyggnad är systemet certifierat av Passivhaus Institut i Darmstadt.

Scanlight PR60 Energysave uppnår med U_{TOTAL} 0,81 W/m² K – högsta effektivitetsklass – pH A, Advanced component av Passivhaus för klimatzon "Cool moderate". Detta garanterar U_{TOTAL} under 1,0 W/m² K på hela konstruktionen (ett värde som inte ska jämföras med tex glasens U_G -värde). Termiska egenskaper beräknade enligt EN ISO 10077-1 och 10077-2. Produktdeklaration enligt ISO 14025 och EN 15804 (EPD: A1).

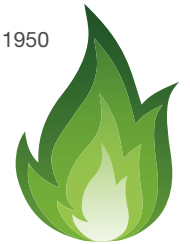
CERTIFIKAT

Profilsystemet är CE-märkt och testat för vind, vatten och ljud hos SP i Borås, med mycket goda värden för hela konstruktionen, inklusive alla profilsnitt och anslutningar.

- Motstånd vindlast (EN 13116 / EN 12179 / 2000 Pa kontinuerlig last och 3000 Pa ökad last vid kortvariga vindstötter)
- Vattentätthet (mot slagregn) EN 12154 / EN 12155 / RE 1950
- Lufttätthet (EN 12152 / EN 12153 / AE 1950 Pa)
- Ljudisolering (EN 10140-2) upp till 46 dB
- U_{MT} : 1,3-0,72 W/m² K beroende på glas-tjocklek
- U_G : EN 673 1,1-0,6 W/m² K beroende på glasning

SUPPORT

Scanlight System AB erbjuder ett helhetsåtagande med stöd för projektering, och utför alltid själv entreprenaden med utbildade montörer och projektledare, som en garanti för kvalitet och säkerhet.



På förfrågan kan vi leverera brandklassade lanterniner upp till klass EI 60.

SCANLIGHT TAKFÖNSTER MED PASSIVHUSCERTIFIKAT

Maximera dagljuset och energibesparingen

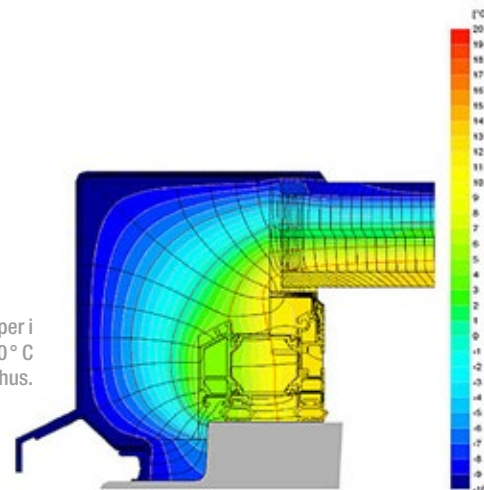


Scanlights takfönster är passivhuscertifierade och energiekonomiska takfönster för platta och låglutande tak.

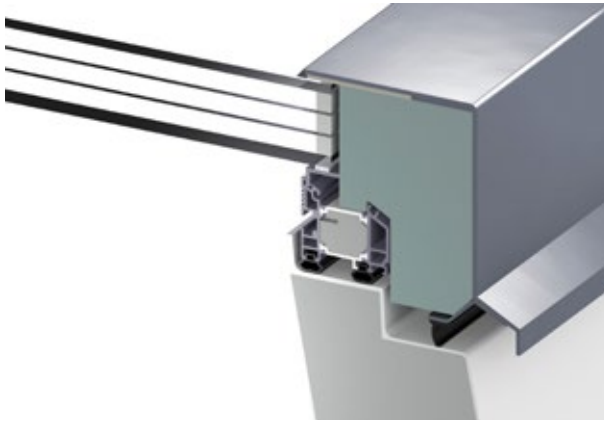
Scanlights passivhuscertifierade takfönster har marknadens lägsta isolervärden, vilket bidrar till lägre energiförbrukning och mindre miljöpåverkan.

- Takfönster för platta och låglutande tak
- Med högsta passivhus effektivitets-klass – phA Advanced component
- Utan köldbryggor eller svaga punkter
- Energivärden kalkyleras baserat på DIN EN ISO 10077-1 och 10071-2
- Ren design med slimmade profiler
- Komplet med sarg
- Effektiv ljudisolering (EN ISO 140-3 upp till 45 dB)

Profilens isotermska egenskaper i en temperaturskillad mellan -10°C utomhus och $+20^{\circ}\text{C}$ inomhus.



SCANLIGHT FE ENERGYSAVE+

**PASSIVHUSCERTIFIERAT TOM ZON »COLD«**

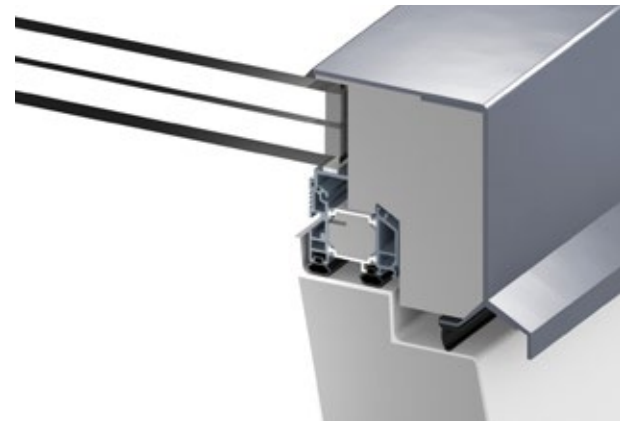
- Certifikatet kräver ett totalt u-värde (U_{TOTAL}) i 0° lutning $\leq 0,80$ W/m² K
- Som exempel ger en beräkning på storleken 1500x1500 mm med 0° lutning U_{TOTAL} 0,68 W/m² K
- Låg värmeförlust och hög solvärmevinst ($\psi_{opak} \leq 0,110$ W/m K)
- 500 mm hög och 100 mm tjock glasfiberarmerad polyestersarg med värmeisolerad fläns. Totalt $U_F \leq 0,23$ W/m² K
- Välisolerat profilsystem med $U_p \leq 0,68$ W/m² K
- 4-glaskonstruktion med krypton och varm kant i alla glasen.
 U_G 0,3 W/m² K

STANDARDSTORLEKAR (CM)

Taköppning	Ljusöppning
80x80	62x62
90x90	72x72
90x120	72x102
100x100	82x82
100x150	82x132
100x200	82x182
120x120	102x102
150x150	132x132
180x180	162x162

 U_p = u-värde profil U_F = u-värde sarg U_G = u-värde glas U_{TOTAL} = u-värde totalt konstruktion

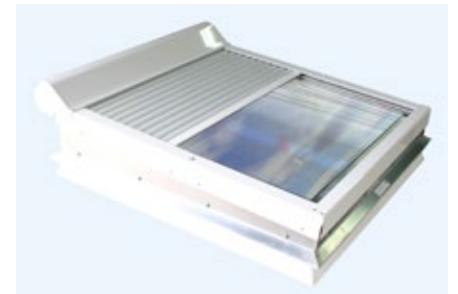
SCANLIGHT FE ENERGYSAVE

**PASSIVHUSCERTIFIERAT TOM ZON »COOL MODERATE«**

- Certifikatet kräver ett totalt u-värde (U_{TOTAL}) i 0° lutning $\leq 1,10$ W/m² K
- Som exempel ger en beräkning på storleken 1500x1500 mm med 0° lutning U_{TOTAL} 0,84 W/m² K
- Låg värmeförlust och hög solvärmevinst ($\psi_{opak} \leq 0,110$ W/m K)
- 400 mm hög och 100 mm tjock glasfiberarmerad polyestersarg med värmeisolerad fläns. Totalt $U_F \leq 0,30$ W/m² K
- Välisolerat profilsystem med $U_p < 0,85$ W/m² K
- 3-glaskonstruktion med argon och varm kant i alla glasen.
 U_G 0,6 W/m² K



Projekt: Hjärnarp förskola.
Arkitekt: Karin Petterssons
Arkitektbyrå AB.



Energieffektivt med utvändigt solskydd.

SCANLIGHT TAKFÖNSTER OCH GLASPYRAMIDER – ALUMINIUMRAM

Smäcker design och stor arkitektonisk charm



Komplett takfönster med stor flexibilitet.

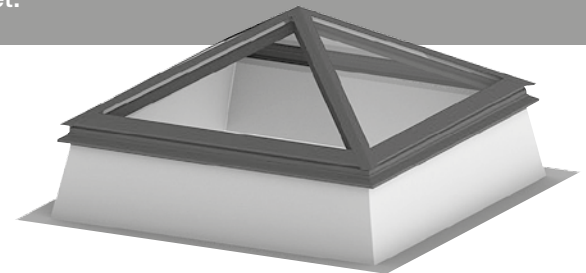
En estetisk och energieffektiv aluminiumkonstruktion med endast 38 mm profiler kännetecknar detta kompletta fönster för platta och låglutande tak (0-25°).

Ramen i aluminium möjliggör stor flexibilitet i både storlek, form och tillval. Den kan dessutom lackeras i valfri RAL-kulör.

Därutöver ges i princip obegränsade möjligheter till val av glas, från standard 2-glas till inbrottsklass P6B, samt tillval av solskyddsbeläggning.

Scanlights FE takfönster med aluminiumram har certifierad täthet med dubbla ballongtätlistor i EPDM EN 12207, klass 4, samt värmeisolering i profilen.

Möjlighet till 3° lutning inbyggt i profilen för bättre vattenavrinning, även med plan underkonstruktion.



STANDARDSTORLEKAR PÅ SARG (CM)*

Taköppning	Ljusöppning	Taköppning	Ljusöppning
50x100.....	32x82	120x250.....	102x232
50x150.....	32x132	120x270.....	102x252
60x60.....	42x42	125x125.....	107x107
60x90.....	42x72	125x250.....	107x232
60x120.....	42x102	150x150.....	132x132
70x135.....	52x117	150x180.....	132x162
80x80.....	62x62	150x200.....	132x182
80x150.....	62x132	150x210.....	132x192
90x90.....	72x72	150x240.....	132x222
90x120.....	72x102	150x250.....	132x232
90x145.....	72x127	150x270.....	132x252
100x100.....	82x82	180x180.....	162x162
100x150.....	82x132	200x200.....	182x182
100x200.....	82x182	225x225**.....	207x207
100x250.....	82x232		
100x300.....	82x282	ø 60.....	ø 42
120x120.....	102x102	ø 90.....	ø 72
120x150.....	102x132	ø 100.....	ø 82
120x180.....	102x162	ø 120.....	ø 102
120x240.....	102x222	ø 150.....	ø 132

* Kan måttbeställas till platsbyggd sarg ** Endast i fast version med 2-glas.

GLAS

Glaspysamider och takfönster levereras med glas efter önskemål. Några aspekter att tänka över vid val av glas är: isolering (u-värde), ljus- och solvärmestransmission, ljudisolering, säkerhet och solskydd.

Standardglas:**W102 2-glas härdat, laminerat energiglas**

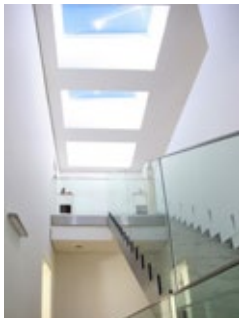
U_G 1,1 W/m² K, ljustransmission 77 %, värmestransmission 58 %, ljudreduktion 35 dB

W101 3-glas härdat, float, laminerat energiglas

U_G 0,6 W/m² K, ljustransmission 69 %, värmestransmission 50 %, ljudreduktion 36 dB

S111 2-glas härdat, laminerat energiglas + solskyddsglas, 60/30 neutral

U_G 1,1 W/m² K, ljustransmission 48 %, värmestransmission 25 %, ljudreduktion 35 dB



Projekt: Realgymnasiet, Norrköping.
Arkitekt: Fredrikssons Arkitektkontor AB.



Projekt: Bagers Plats, Malmö
Arkitekt: Lokal XXX Arkitekter.

◀ Estetiskt och välisolerat med glasade cirkulära takfönster.

SCANLIGHT TAKFÖNSTER – PLASTRAM

Kostnadseffektivt takfönster för låglutande tak

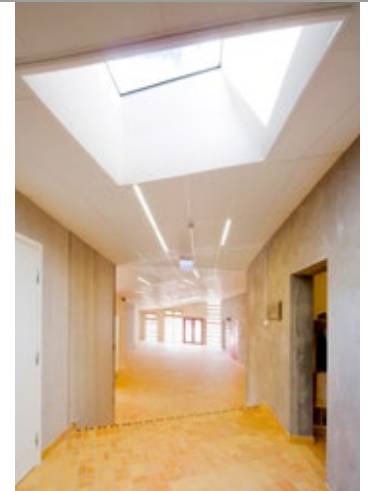


Mjuk övergång mellan glas och profil håller rutan ren längre.

Scanlight F100 är ett standardiserat takfönster för låglutande tak.

En mjuk och plan övergång mellan glas och profil håller glaset rent längre. Med 5° lutande sarg fungerar takfönstret även på platt tak. Den stabila PVC-ramen kring glaset borgar för täthet och det mycket goda U_{TOTAL} -värdet (från 0,88 W/m² K).

Fönstret lämpar sig även bra i fuktiga miljöer. Dessutom med dubbla ballongtätlistor av EPDM mellan ramprofil och sarg och flercellig profiluppbyggnad med svetsfogad samt överlappad söm, vilket garanterar isolering och täthet. (EN 12207, klass 4 och EN 12208, E1500)



Projekt: Emiliaskolan, Höör.
Arkitekt: Lokal XXX Arkitekter.

STANDARDSTORLEKAR (CM)

Taköppning	Ljusöppning	Taköppning	Ljusöppning
60x60.....	42x42	100x100.....	82x82
60x90.....	42x72	100x150.....	82x132
60x120.....	42x102	120x120.....	102x102
70x135.....	52x117	125x125.....	107x107
80x80.....	62x62	140x140.....	122x122
80x150.....	62x132	150x150.....	132x132
90x90.....	72x72		
90x120.....	72x102		
90x145.....	72x127		

GLAS**W102 2-glas: härdat, laminerat energiglas**

U_G 1,1 W/m² K, ljustransmission 77 %,
värmetransmission 58 %, ljudreduktion 35 dB

W110 3-glas: härdat, laminerat energiglas

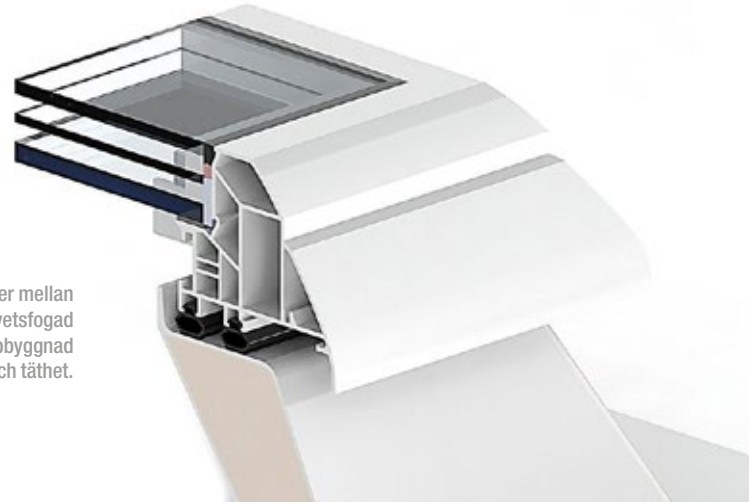
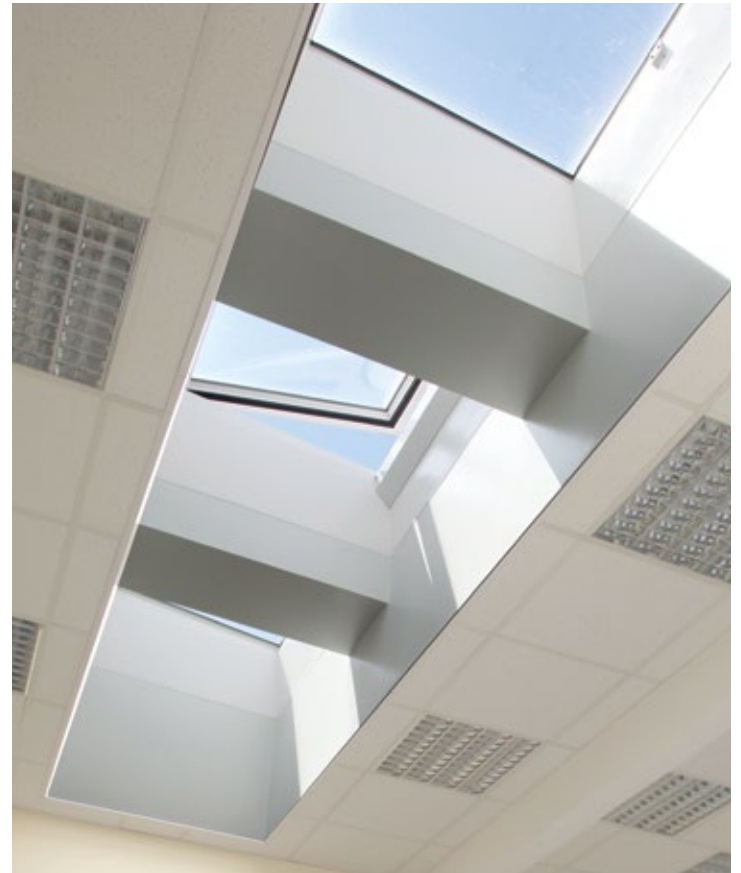
U_G 0,6 W/m² K, ljustransmission 69 %,
värmetransmission 50 %, ljudreduktion 36 dB

SARG

Sarg i glasfiberarmerad polyester. För Scanlight F100 takfönster används standardsarg i höjderna: 150, 300, 400 och 500 mm. För helt platta tak finns sarg med 5° lutning, den är då 400/500 mm.



Sarg med inbyggd 5° lutning för helt platta tak.



Dubbla ballongtätlistor mellan
ramprofil och sarg samt svetsfogad
och flercellig profiluppbyggnad
garanterar isolering och täthet.

SCANLIGHT TAKLJUSKUPOL

Ett kostnads- och energieffektivt dagsljusinsläpp



Världens första kupol med certifierad täthet vid slagregn och storm.

Scanlights F100 takljuskupol med patenterad ramprofil av glasfiberförstärkt PVC sluter tätt även i extrema väder. Dubbel ballongtätning av EPDM mellan ramprofil och sarg samt flercellig profiluppbyggnad med svetsfogade hörn, garanterar isolering och täthet.

Världens första kupol med certifierad täthet vid slagregn och storm.*

Med välisolerad sarg och flerskiktsskupa är F100 kupol ett mycket energieffektivt ljusinsläpp.

Godkänd enligt EN EV 2014 och Produktdeklaration: ISO 14025 och EN 15804 (EPD –A1-D)

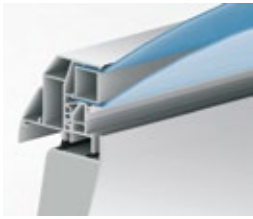
Uppfyller kraven i EN 12101-2 gällande rökventilation.

* (3,0 m/s² referensstorlek 120 x 120 cm) enligt EN 1873 - 2014.

▲ Projekt: Radisson Blu Metropol Hotel.
Arkitekt: Johan Celsing & Horisont Arkitekter.



Projekt: Dalarna Media Arena i Falun.
Arkitekt: Adept Architects och Sou Fujimoto Architects.

**SCANLIGHT F100 KUPOL 2-SKIKT****U-VÄRDE KUPA (U_G):****LJUDISOLERING:****LJUSTRANSMISSION:****BRANDKLASS:****TOTAL VÄRMETRANSMISSION:**ca 2,7 W/m² K

ca 24 dB

ca 73 %

E (d0)

ca 73 %

PMMA KL/KLca 2,7 W/m² K

ca 24 dB

ca 85 %

E (d0)

ca 85 %

PETG OP/KLca 2,6 W/m² K

ca 24 dB

ca 62 %

B-s2,d0

ca 62 %

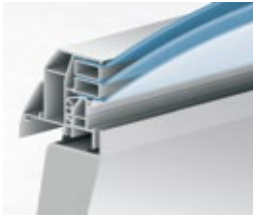
GRP OB/OBca 2,7 W/m² K

ca 24 dB

ca 66 %

E (d0)

ca 66 %

**SCANLIGHT F100 KUPOL 3-SKIKT****U-VÄRDE KUPA (U_G):****LJUDISOLERING:****LJUSTRANSMISSION:****BRANDKLASS:****TOTAL VÄRMETRANSMISSION:**ca 1,8 W/m² K

ca 24 dB

ca 64 %

E (d0)

ca 64 %

PMMA KL/KL/KLca 1,8 W/m² K

ca 24 dB

ca 80 %

E (d0)

ca 80 %

PETG OP/KL/OPca 1,8 W/m² K

ca 24 dB

ca 44 %

B-s2,d0

ca 44 %

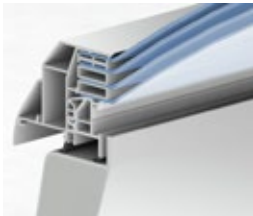
GRP OB/OB/OBca 1,8 W/m² K

ca 24 dB

ca 55 %

E (d0)

ca 58 %

**SCANLIGHT F100 KUPOL 4-SKIKT****U-VÄRDE KUPA (U_G):****LJUDISOLERING:****LJUSTRANSMISSION:****BRANDKLASS:****TOTAL VÄRMETRANSMISSION:**ca 1,6 W/m² K

ca 24 dB

ca 63 %

E (d0)

ca 63 %

PMMA KL/KL/KL/KLca 1,6 W/m² K

ca 24 dB

ca 73 %

E (d0)

ca 73 %

PETG OP/KL/KL/OPca 1,6 W/m² K

ca 24 dB

ca 39 %

B-s2,d0

ca 39 %

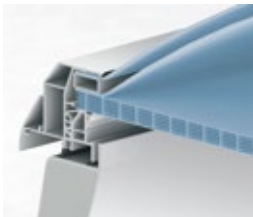
GRP OB/OB/OB/OBca 1,6 W/m² K

ca 24 dB

ca 44 %

E (d0)

ca 44 %

**SCANLIGHT F100 KUPOL 2-SKIKT + 16 MM POLYKARBONAT****U-VÄRDE KUPA (U_G):****LJUDISOLERING:****LJUSTRANSMISSION:****BRANDKLASS:****TOTAL VÄRMETRANSMISSION:**ca 1,3 W/m² K

ca 24 dB

ca 40 %

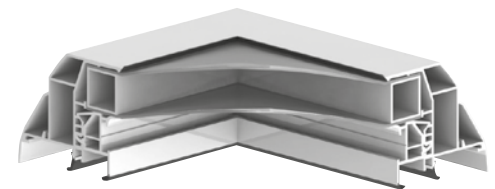
E (d0)

ca 39 %

OP = OPAL KL = KLAR OB = OBEHANDLAD**STANDARDSTORLEKAR (CM)**

Taköppning	Ljusöppning	Taköppning	Ljusöppning	Taköppning	Ljusöppning	Taköppning	Ljusöppning
50x100	32x82	100x250	82x232	150x200	132x182	180x180	162x182
50x150	32x132	100x300	82x282	150x210	132x192	180x240	162x222
60x60	42x42	120x120	102x102	150x240	132x222	180x250	162x232
60x90	42x72	120x150	102x132	150x250	132x232	180x270	162x252
60x120	42x102	120x180	102x162	150x270	132x252	200x200	182x182
70x135	52x117	120x240	102x222	150x300	132x282	200x250	182x232
80x80	62x62	120x250	102x232				
80x150	62x132	120x270	102x252				
90x90	72x72	125x125	107x107				
90x120	72x102	125x250	107x232				
90x145	72x127	135x230	117x212				
100x100	82x82	140x140	122x122				
100x150	82x132	150x150	132x132				
100x200	82x182	150x180	132x162				

Patenterad ramprofil av glas-fiberförstärkt PVC ger optimal stabilitet även vid mycket höga vindlaster. Fiercellig uppbyggnad förstärker ytterligare.



SCANLIGHT CIRKULÄRA TAKLJUSKUPOLER

Lekfull design med höga isolervärden – fasta eller öppningsbara



Scanlights cirkulära takljuskupoler finns i två varianter (F70 och Isosafe) i dimensioner från Ø 0,6 meter till Ø 2,2 meter och med ett flertal tillbehör.

F70 TAKLJUSKUPOL

STANDARDSTORLEKAR (CM) – info sid 14-15

Taköppning Ljusöppning

Ø 60	Ø 42
Ø 90	Ø 72
Ø 100	Ø 82
Ø 120	Ø 102
Ø 150	Ø 132

▲ Ljus och kreativ studiemiljö med 2,2 meter stora kupoler
Projekt: Linnéuniversitetet, Växjö. Arkitekt: Jais Arkitekter.

Addera ytterligare en dimension till ditt dagsljusinsläpp med en cirkulär kupol.

SARG

Välisolerad och formgjuten sarg av glasfiber-
armerad polyester. U_{SARG} : ca 0,9 W/m² K
Höjd: 300 alternativt 500 mm.

KUPA

F70 kupolerna har kupor med 2, 3, eller 4 skikt av
akryl alternativt slagtålig PETG. Skikten i kupan är
transparenta eller opalfärgade. Information angående
skiktens egenskaper, såsom u-värde, ljus- och
värmeförmission, **se sidan 15**.

ÖPPNINGSFUNKTIONER

Kupolerna levereras fasta alternativt öppningsbara. De kan öppnas manuellt
med spindelöppnare och vev i passande längd. Kupolerna kan även utrustas
med motor för komfortventilation.



F70 Takljuskupol

ISOSAFE TAKLJUSKUPOL

STANDARDSTORLEKAR (CM) ISOSAFE TAKLJUSKUPOL

Taköppning	Ljusöppning	Taköppning	Ljusöppning
Ø 60	Ø 40	Ø 140	Ø 120
Ø 70	Ø 50	Ø 150	Ø 130
Ø 80	Ø 60	Ø 180	Ø 160
Ø 90	Ø 70	Ø 200	Ø 180
Ø 100	Ø 80	Ø 220	Ø 200
Ø 110	Ø 90		
Ø 120	Ø 100		

Pilhöjd kupa = 1/5 av ljusöppning

SARG

Välisolerad och formgjuten sarg av glasfiberarmerad polyester.
 U_{SARG} : ca 0,95 W/m² K, Höjd: 150, 300 alternativt 500 mm

KUPA

Isosafe-kupolerna har kupor med 1, 2, 3 eller 4 skikt av akryl eller slagttålig och uv-skyddad polykarbonat. Skikten är klara eller opalfärgade.

	LTA	STA
1-skikt - KL	88 %	82 %
1-skikt - OP	49 %	62 %
2-skikt PC/PC KL/KL	77 %	67 %
2-skikt PC/PC OP/KL	43 %	51 %
2-skikt PC/PMMA KL/KL	81 %	70 %
2-skikt PC/PMMA KL/OP	71 %	64 %
3-skikt PC/PC/PC KL/KL/KL	68 %	55 %
3-skikt PC/PC/PC OP/KL/KL	38 %	42 %
3-skikt PC/PMMA/PC KL/KL/KL	71 %	57 %
3-skikt PC/PMMA/PC KL/OP/KL	63 %	52 %
3-skikt PC/2xPMMA KL/KL/KL	74 %	60 %
3-skikt PC/2xPMMA KL/OP/KL	66 %	54 %
4-skikt PC/PC/PC/PC KL/KL/KL	60 %	45 %
4-skikt PC/PC/PC/PC OP/KL/KL/KL	33 %	34 %
4-skikt PC/2xPMMA/PC KL/KL/KL/KL	66 %	49 %
4-skikt PC/2xPMMA/PC KL/OP/KL/KL	58 %	45 %
4-skikt PC/3xPMMA KL/KL/KL/KL	69 %	50 %
4-skikt PC/3xPMMA KL/OP/KL/KL	60 %	46 %

PC = POLYKARBONAT PMMA = AKRYL KL = KLAR OP = OPAL
 LTA = LJUSTRANSMISSION STA = VÄRMETRANSMISSION



Kvällstid fungerar Linnéuniversitetets kupor som en effektiv utsmyckning.

ÖPPNINGSFUNKTIONER

Kupolerna levereras fasta alternativt öppningsbara. De kan öppnas manuellt med spindelöppnare och vev i passande längd. Kupolerna kan även utrustas med kuggstångsmotor eller kedjemotor för komfortventilation.

SCHAKTINKLÄDNAD

Till Isosafe-kupolerna måttillverkas schaktinklädnad av 3 mm tjock PVC. Tuben avslutas med en list (6 mm tjock och 50 mm bred) för anslutning mot innertak.



Schaktinklädnad.

SCANLIGHT TAKUPPSTIGNING

Förenklar tillgängligheten till taket



För lyxig takterrass eller praktisk uppgång – en glasad takuppstigning skapar mervärde.

Med Scanlight takuppstigning tar man sig enkelt ut på taket inifrån huset, vilket är praktiskt t ex vid behov av takunderhåll eller sotning. Men det skapar även nya möjligheter! Varför inte bygga en härlig takterrass?

	MANUELL ÖPPNING	ÖPPNING MED MOTOR
TAKLJUSKUPOL – F100.....	< 150 x 150 cm.....	< 120 x 240 cm
TAKFÖNSTER MED PLASTRAM – F100.....	2-glas < 120 x 120 cm.....	2-glas < 120 x 150 cm
	3-glas < 100 x 100 cm.....	3-glas < 120 x 120 cm
TAKFÖNSTER MED ALUMINIUMRAM – FE.....	2-glas < 120 x 120 cm.....	2-glas < 120 x 150 cm
	3-glas < 100 x 100 cm.....	3-glas < 120 x 120 cm

Mått avser taköppning.

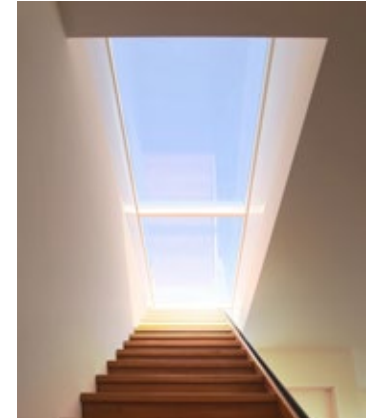
Tillgängliga tillbehör: Steghållare, handtag och handledstång.

Alla våra dagsljuslösningar kan levereras med uppstigningsfunktion, med manuell såväl som elektrisk öppning. Det är dessutom möjligt att specialanpassa för låsbar öppning utifrån.

Manuell öppning med
invändigt handtag och
gastryckfjädrar. Låses med
vred. Vinkel 85°.



Elektrisk öppning
med 24V tandem-
motor. Vinkel 73°.



TAKUPPSTIGNING DELUX

Takuppstigning Delux med dubbla luckor ger en bekväm utgång till takterrassen från den invändiga trappan. Detta ger mervärde till exklusiva penthouselägenheter, samtidigt som rummet under får ett generöst dagsljusintag och inomhusklimatet blir behagligt.

Takuppstigning Delux med enkel lucka öppnar en ny dimension i möjligheten att använda takutrymmen. Med denna får man maximalt ljusinflöde i kombination med tillträde till taket på exklusiva penthouse lägenheter. Inomhusklimatet förbättras med höga energivärden och 3-skikts glasning. Detta är en mycket välsolerad produkt, som kan användas i byggnader med mycket höga krav på energivärde.



DUBBEL

Taköppningsmått: 120 x 300 cm (max öppning: 96 x 282 cm).
Totalvikt ca 280 kg. U_{TOTAL} : 1,4 W/m² K

SARG

Formgjuten glasfiberarmerad polyestersarg (vit). Inbyggd lutning i sargen för vattenavrinning. U_F : 0,85 W/m² K.

- Formgjuten polyestersarg med 3° lutning, höjd 400/550mm.

ÖPPNINGSFUNKTION

- 2 fabriksmonterade luckor med 5° lutning, vilka skjuts horisontellt.
- 4 fabriksmonterade 24V motorer manövreras steglöst (tryckknapp + nyckel).
- Rörelsesensorer avbryter manövreringen vid behov.
- Vid strömavbrott finns möjlighet till manuell nödstängning.
- Säkerhetsklass IP 65.
- Strömförbrukning 1A/motor.

GLAS

W102 2-glas: härdat, laminerat energiglas.

U_G : 1,1 W/m² K, ljustransmission: 77 %,
värmemettransmission: 58 %, ljudreduktion 35 dB

PROFILER

Aluminiumprofiler utan köldryggor. Lackeras i valfri RAL kulör.

ENKEL

Taköppningsmått: 120 x 350 cm (max öppning: 111 x 318 cm).
Totalvikt ca 280 kg. U_{TOTAL} : 0,71 W/m² K

SARG

Formgjuten glasfiberarmerad polyestersarg (vit). Inbyggd lutning i sargen för vattenavrinning. U_F : 0,85 W/m² K.

- Formgjuten polyestersarg med 6° lutning, höjd 350/680mm.

ÖPPNINGSFUNKTION

- 1 fabriksmonterad lucka med 6° lutning, vilken skjuts horisontellt.
- 2 fabriksmonterade 24V motorer manövreras steglöst (tryckknapp + nyckel).
- Rörelsesensorer avbryter manövreringen vid behov.
- Vid strömavbrott finns möjlighet till manuell nödstängning.
- Säkerhetsklass IP 65.
- Strömförbrukning 1A/motor.

GLAS

W110 3-glas: härdat, laminerat energiglas.

U_G : 0,6 W/m² K, ljustransmission: 69 %,
värmemettransmission: 50 %, ljudreduktion: 36 dB

PROFILER

Aluminiumprofiler utan köldryggor. Lackeras i valfri RAL kulör.

SARGEN

En nyckelkomponent

Takfönster, glaspyramider och kupoler levereras alla kompletta på sarg.

Sargens isolering och täthet är avgörande för hur bra resultatet blir.

Som standard använder Scanlight en formgjuten, glasfiberarmerad polyester-sarg, isolerad med polyuretanskum. Med sin stabilitet och sina värmeisolerande egenskaper ger sargen en termiskt optimal anslutning till byggnaden. Polyester-sargen är godkänd enligt AB Tätskiktsgarantier i Norden* då man kan bränna fast takpapp och göra mekanisk infästning.

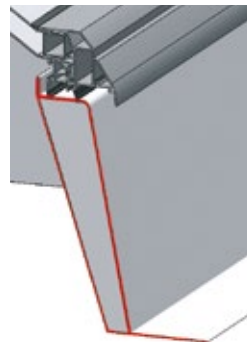
Sargens höjd kan väljas enligt följande: 150, 300, 400 och 500 mm.



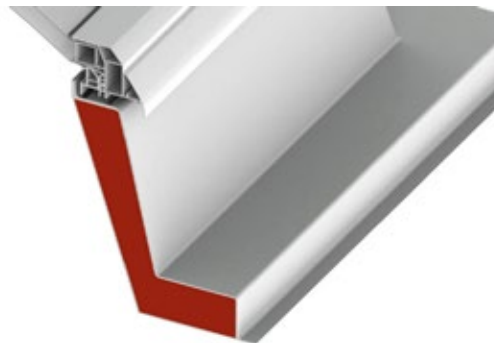
Det finns även en 5° lutande sargkonstruktion – med höjden 400/500 mm (kan väljas till F100 takfönster). Polyester-sargen är som standard vit och ctc-fri.

För projekt med passivhuskrav finns sargutförande med ytterligare isolering. Även flänsen i nederkant kan isoleras, tex i projekt där man ansluter mot konstruktion under isolering.

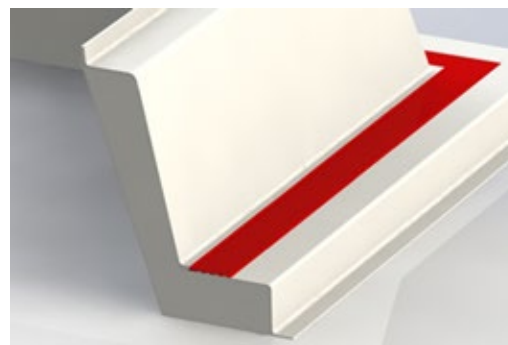
*** MONTAGE OCH INKLÄDNAD
AV SARG SKA UTFÖRAS ENLIGT
AMA HUS, TÄTSKIKTS-
GARANTIER SAMT BBR.**



Standardutförande polyestersarg. U_f 0,85 W/m² K



Extra isolerad sarg och isolerad fläns. U_f 0,5 W/m² K



Svetskant PVC för gummiduk.

ADAPTER – FÖR TRYGG ANSLUTNING MOT PLATSBYGGD SARG

Vid renoveringsprojekt, måttbeställningar och projekt där man önskar platsbygga sarg använder man adapter. Adaptern fungerar som en monteringsram som säkrar anslutning mot underkonstruktionen.

Adaptern fyller också funktioner som invändigt vattenlås, utvändigt droppbleck och förhöjning.

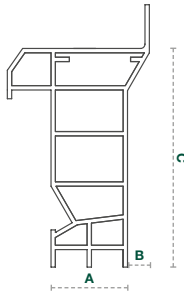
Det finns många varianter, här visas de vanligaste.



ADAPTER 5

U: 2,6 W/m² K

A = 35 mm
B = 10 mm
C = 100 mm

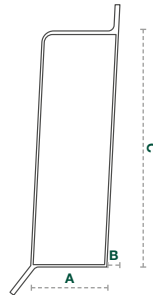


Lätt att passa in på befintlig sarg, höjer konstruktionen 100 mm. Vit PVC. Passar kupoler.

ADAPTER 6 LUTANDE FLÄNS

U: 0,9 W/m² K

A = 65 mm
B = 11 mm
C = 200 mm

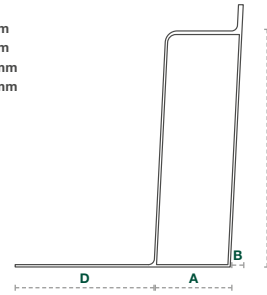


Välsisolerad, enbart standardstorlekar, höjer konstruktion 200 mm. Vit glasfiberarmerad polyester. Passar kupoler, takfönster och pyramider.

ADAPTER 6 RAK FLÄNS

U: 0,9 W/m² K

A = 65 mm
B = 11 mm
C = 200 mm
D = 120 mm

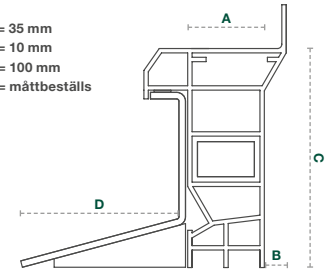


Välsisolerad, enbart standardstorlekar, höjer konstruktion 200 mm. Vit glasfiberarmerad polyester. Passar kupoler, takfönster och pyramider.

ADAPTER 8

U: 2,4 W/m² K

A = 35 mm
B = 10 mm
C = 100 mm
D = måttbeställs

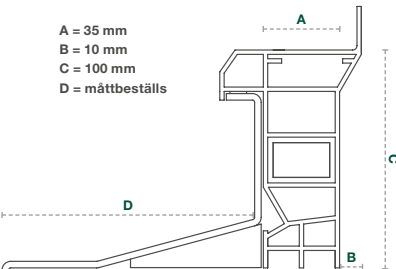


För måttillverkade fönster. Med täckplåt och utvändigt pulverlackerad aluminiumplåt. Höjer konstruktion 100 mm. Vit PVC + aluminiumplåt lackerad i valfri färg. Passar takfönster och pyramider.

ADAPTER 9

U: 2,4 W/m² K

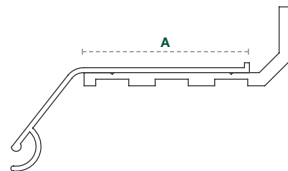
A = 35 mm
B = 10 mm
C = 100 mm
D = måttbeställs



För måttillverkade fönster. Med vinklad täckplåt och utvändigt pulverlackerad aluminiumplåt. Höjer konstruktion 100 mm. Vit PVC vit + aluminiumplåt lackerad i valfri färg. Passar takfönster och pyramider.

ADAPTER 3

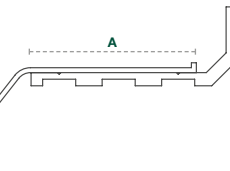
A = 50 mm



För måttillverkade fönster. Invändigt vattenlås och utvändigt droppbleck av aluminium. Vit PVC + aluminiumplåt lackerad i valfri färg. Passar kupoler, takfönster och pyramider.

ADAPTER 4

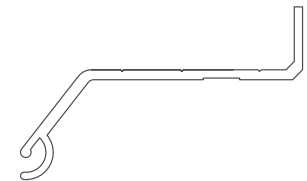
A = 50 mm



För måttillverkade fönster. Invändigt vattenlås och utvändigt droppbleck av aluminium med förlängning. Vit PVC + aluminiumplåt lackerad i valfri färg. Passar kupoler, takfönster och pyramider.

ADAPTER 11

A = 63 mm



För måttillverkade fönster. Vit PVC. Passar kupoler, takfönster och pyramider.

TILLBEHÖR

Gör dagsljusinsläppet komplett

Scanlights takfönster, glaspyramider och kupoler levereras färdigglasade på sarg och med flera olika tillvalsmöjligheter beroende på typ, storlek och önskad funktion.

VENTILATION: Manuell öppning med vev alternativt med motor. Det finns flera typer utav motorer, även dolda, för smäckert utseende.

SOLSKYDD: Utvändiga solskydd som manövreras med motor, alternativt ett utvändigt solskydd med lövträdseffekt.

INBROTTSKYDD OCH SÄKERHET: Inbrottsgaller i olika klasser. Dessutom fallskyddsgaller och fästenhet för skyddslina.

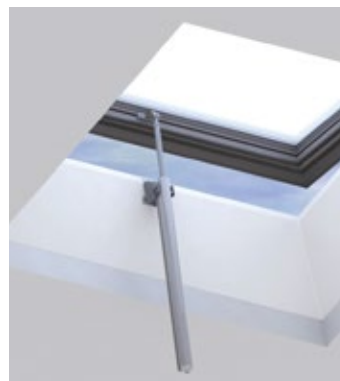
ÖVRIGT: Myggnät samt ventilationsenheter för dagsljusinsläpp i små utrymmen.



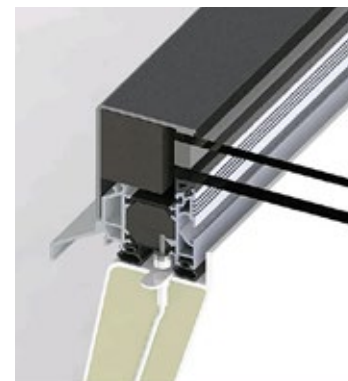
Manuell spindelöppnare + vev.
Öppningshöjd ca 28 cm.



Spindelöppnare med motor (230 V).
Öppningshöjd 30 eller 50 cm.



Spindelöppnare med motor (24 V).
Öppningshöjd 30, 50, 75 eller 100 cm.



Reedkontakt (signalgivare öppet/stängt).



Kedjemotor.

Dold kedjemotor för FE takfönster
– integrerad i 3° lutande profil.Dold kedjemotor för F100 takfönster
– integrerad i sargen.

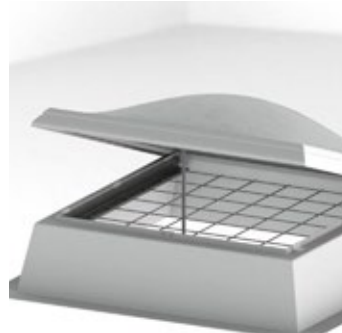
Takuppstigning med motor.



Utvändigt solskydd.



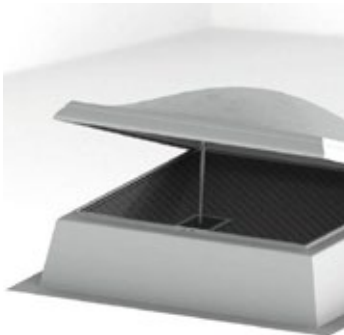
Solskydd, lövträdseffekt.



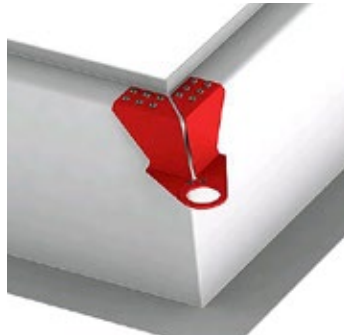
Fallskyddsgaller och inbrottsgaller i olika klasser.



Takuppstigning: manuell öppning.



Myggnät.



Fästpunkt för säkerhetslina.

Integrerad rökventilation enligt EN12101-2 för
F100 kupol och takfönster.

Integrerat fallskydd.

SCANLIGHT BÅGLANTERNINER

Stabilitet tack vare intelligenta komponenter



Kombinerar ett högt dagsljusintag, utmärkt värmeisolering och maximal säkerhet.

Scanlights båglanterner är ett flexibelt och stabilt system för stora spännvidder. Detta energieffektiva dagsljusintag, med möjlighet till integrerad komfort- och rökventilation, är en trygg och säker lösning.

Egenskaperna säkerställs genom ett integrerat modulsystem som består av ett antal perfekt matchade och innovativa enskilda komponenter:

En **isotermisk lastkonverterare (1)** leder lasterna direkt ner i sargen, vilket gör basprofilen fri från belastning och därmed möjliggörs materialbytet till vällisolerande komposit.

Basprofilen (2) är tillverkad av kompositmaterial med goda isoleringsegenskaper, istället för ledande aluminium, vilket är en betydande detalj för hela konstruktionens isolerförmåga.

Täcklock (3) som spänns fast (skruvas ej) eliminerar köldbryggor och en **expanderande tätlist** mellan panel och täcklock ger optimal tätning vid stora laster, i alla väder.

Dynamisk momentkontroll (4) med unikt fjädersystem för ventilationsluckor optimerar stabiliteten och säkerställer brandventilatorernas funktion.



1. Isotermisk lastkonverterare



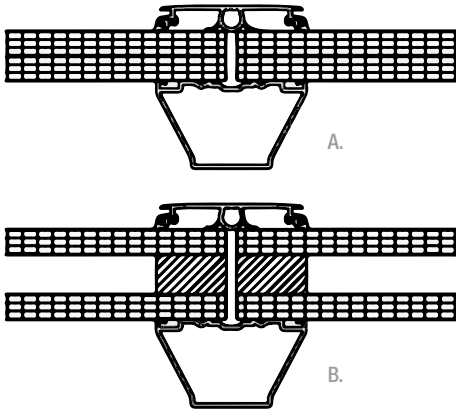
2. Basprofil



3. Täcklock och tätlist



4. Dynamisk momentkontroll



POLYKARBONATPANELER – KLAR ELLER OPAL

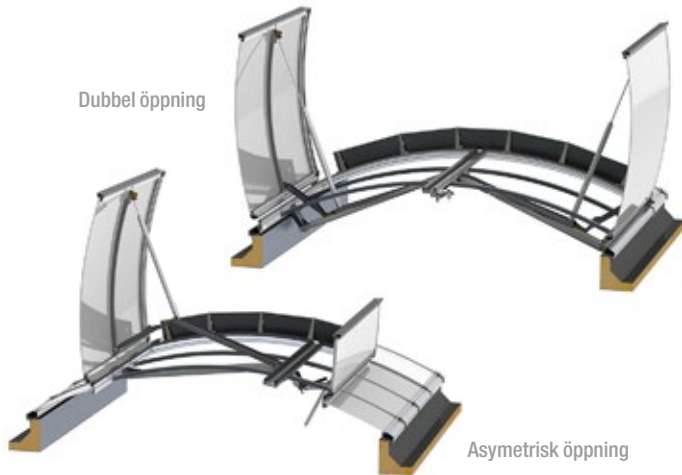
A. PC 10-4 + PC 10-4

U_G : 1,6 W/m² K, ljudisolering: 19 dB, brandegenskaper: B2, LT 37 %

B. PC 10-4 + PC 10-4 + isolerande luftspalt 16

U_G : 1,2 W/m² K, ljudisolering: 18 dB, brandegenskaper: B2, LT 37 %

(Fler glasningsalternativ finns att tillgå.)

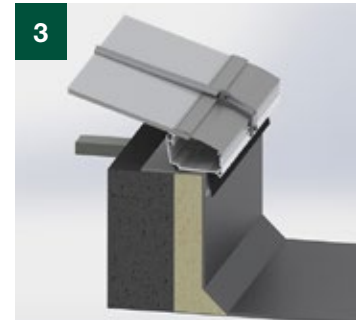
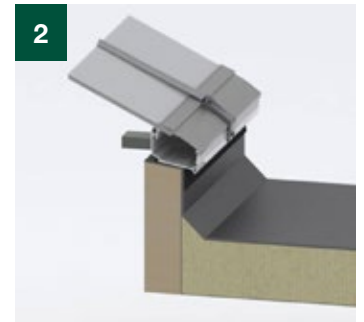


INTEGRERADE BRANDVENTILATORER

- För din trygghet finns tillhörande brandventilatorer som uppfyller EN 12101-2.
- Brandventilatorerna anpassas specifikt för varje projekt med hänsyn till nödvändig aerodynamisk utströmningskoefficient, placering, enkel- eller dubbelluckor m.m.
- Komfortventilation anpassas även den efter krav och önskemål.

ANSLUTNINGAR

Vi kan leverera komplett lanternin, inklusive sarg av stålplåt (galvaniserad eller lackerad). Alternativt ansluts lanterninen mot platsbyggd sarg av trä eller betong.



1. Stålsarg
2. Träsarg, platsbyggd
3. Betongsarg, platsbyggd

CERTIFIKAT

- Systemet är CE-märkt och certifierat av EOTA
- Värmeisolering enligt ETAG 010
- Vattentäthet enligt ETAG 010
- Rök- och värmeventilation testad enligt EN 12101-2

TILLBEHÖR – MÖJLIGA TILLVAL

- Utvändig solavskärmning
- Fall- och inbrottskydd
- Fästpunkt för säkerhetslina
- Insektsnät

RENOVERING MED SCANLIGHT GLASTAK OCH TAKFÖNSTER

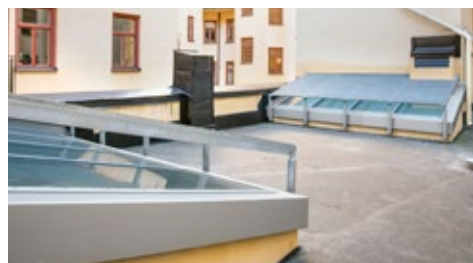
Ombyggnad och modernisering av befintliga lanterniner och glastak

Scanlight bistår med all tänkbar service inför en renovering och utbyte av befintliga lanterniner och glastak.

Anledningen till ett byte kan vara många. Ofta är äldre dagsljusinsläpp med enklare konstruktioner riktiga energibovar. Det finns köldbryggor överallt som lätt bildar kondensproblematik. Glasningen kan också vara bristfällig för verksamheten med störande bländning och hög värmetransmission.

Det kan även vara ständiga läckageproblem pga uttjänta konstruktioner, som endast avhjälpas genom ett byte till en modern Scanlight dagsljuskonstruktion.

Scanlight tar ett totalansvar för hela renoveringen om så önskas och bistår med bl a besiktningar, mättagningar, projektering samt även demontering och montering av nya lanterniner/glastak.



Renovering av gårds lanterninerna gav verksamheten under gården bättre ljusförhållanden och inomhusklimat samtidigt som värmeförbrukningen minskade. Galler skyddar mot is och snöras.

BRF VINDRUVAN 7, STOCKHOLM

Renovering av kupoler på gjutna ljusbrunnar. En mycket gedigen men oisolerad konstruktion. Scanlight levererade en välisolerad och komplett lösning utan att riskera den interiöra designen.

STADSBIBLIOTEKET, VÄXJÖ
ERIK ULUOTS (1965), SWECO & SHL

Renovering av skola. Mörk korridor blir kreativt utrymme med ljusinsläpp genom Scanlight glastakssystem.

PORTHÅLLA GYMNASIUM, GÖTEBORG
FIGURA ARKITEKTER



VÄLKOMMEN OMBORD

Scanlight System AB är ett familjeföretag i andra generationen med Robert Andersson vid rodret. Med ett väl sammansvetsat team finns kompetensen och energin som krävs för att vara en partner från arkitektskiss och design till konstruktion, projektledning och utförande. Vi tror på det personliga mötet och jobbar tätt ihop med arkitekten, utvecklar och anpassar lösningar efter önskemål. Med vår tekniska kunskap och långa erfarenhet har vi förmågan att identifiera möjligheter och realisera dem.

Vi erbjuder dig all tänkbar hjälp i form av rådgivning, ritningar samt service och med våra utbildade montörer kan vi säkerställa kvaliteten i utförandet. Med 30 år i branschen är vi specialister på tak- och fasadsystem i polykarbonat och glas.

Vår målsättning är att i varje givet projekt tillhandahålla den bästa dagsljuslösningen och att verka för arkitektdesignade ljusinsläpp- och dagsljusmiljöer inom offentliga och privata byggnationer.

ALLT LJUS PÅ DIG

Vi finns här för dig från första skiss till godkänd slutbesiktning



ROBERT ANDERSSON
Teknisk rådgivning
glastak och polykarbonatsystem
robert@scanlight.se
042-26 85 52



CHRISTINA HULTBERG
Teknisk rådgivning
takfönster och kupoler
christina@scanlight.se
042-26 85 57



ANNA ANDERSSON
Teknisk rådgivning
takfönster och kupoler
anna@scanlight.se
042-26 85 56



ERIK WÜEGGERTZ
Projektledning
glastak och polykarbonatsystem
erik@scanlight.se
042-26 85 55



JOAKIM ÖSTERGREN
Montageledare
joakim@scanlight.se
042-26 85 54



JAN ANDERSSON
Grundare och ägare
jan@scanlight.se
042-26 85 51



SCANLIGHT[®]
TRYGGA INGLASNINGAR