



STANDARDSTORLEK



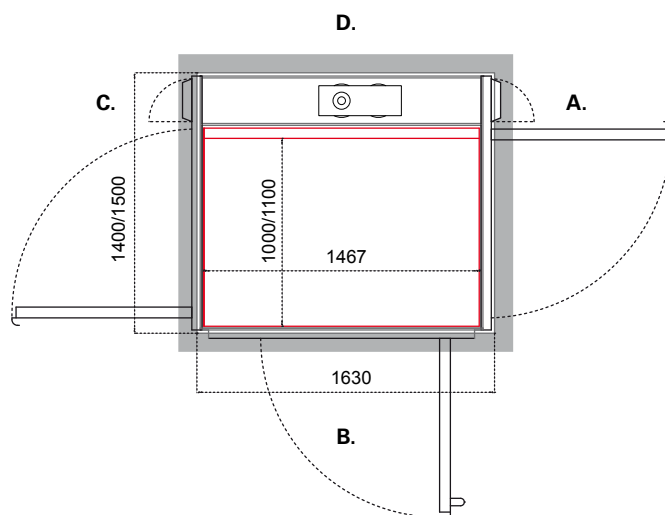
Cibes A5000

Tillgänglighet för alla
– överallt

Plattformshissen med den perfekta lösningen för tillgänglighet i alla typer av byggnader – offentliga, kommersiella och privata.

- Produkt av teknisk toppklass
- Genomtänkt design
- Attraktivt pris
- Flexibel lösning
- Säker, pålitlig och lättanvänd
- Lätt att installera
- Låga underhållskostnader
- En certifierad kvalitetsprodukt





Cibes A5000 har utvecklats med fokus på design och funktion. Resultatet är en modern plattformshiss som på ett tilltalande sätt kan integreras i de flesta arkitektoniska omgivningar.

- Godkänd för både 400 kg och 500 kg
- Hisschakt som standard av stål, lackerat i vit kulör RAL 9016, eller som tillvalsalternativ med glasat schakt
- Hissdörrar som standard av stål, lackerade i vit kulör RAL 9016, eller aluminiumdörrar som tillvalsalternativ
- Kan erhållas med en rad olika tillbehör och tillvalsalternativ
- Välj bland hundratals RAL - kulörer
- Minimala anpassningar av byggnaden och snabb installation
- CE-märkt och typgodkänd av DNV (Det Norske Veritas)
- Uppfyller EU-kraven för plattformshissar, EN 81-41

PLATTFORMSSTORLEKAR	
Standard	Semi-standard
1000×1467 mm	800×1217 mm
1100×1467 mm	900×1467 mm
1100×1597 mm	1000×1267 mm
-	1100×1367 mm

TEKNISKA SPECIFIKATIONER – CIBES A5000	
Märklast	400 kg och 500 kg
Märkhastighet	max 0,15 m/sek (9 m/min)
Lyfthöjd	Upp till 13 m (max 6 våningar)
Plattformsmått	1000×1467 / 1100×1467 / 1100×1597 (w × d, mm)
Håltagningsmått	1400×1630 / 1500×1630 / 1500×1760 (w × d, mm)
Schakt	Stålpanel vit RAL 9016.
Dörrplacering	Samma sida, genomgång, vinkelutförande
Dörrar	Enkel slagdörr Stålfrent vit RAL 9016. Aluminiumfrent i natureloxerad aluminium. Brandklassad dörr EI60.
Dörrmått	900×2000 mm
Håltagningsmått	900×1100 mm (lyfthöjd <3 m)
Styrsystem	Microdatorbaserat
Standardströmförsörjning	400 V, 3-fas 50/60 Hz, 16 A.
Märklast 400 kg	Mjuk start och stopp som tillval: 220-240 V 1-fas frekvensomriktare
Märklast 500 kg	380-400 V 3-fas frekvensomriktare
Motoreffekt	2,2 kW
Tillval	Telefon, låssystem, inbyggd automatisk dörröppnare, armbågskontakt, fällsits, elektrisk batterinödsänkning, IR-kontroll, automatisk schaktbelysning, ankomstsinal, våningsvisare.
Uppfyller kraven i maskindirektivet MD2006/42/EG och standarden SS-EN 81-41	

