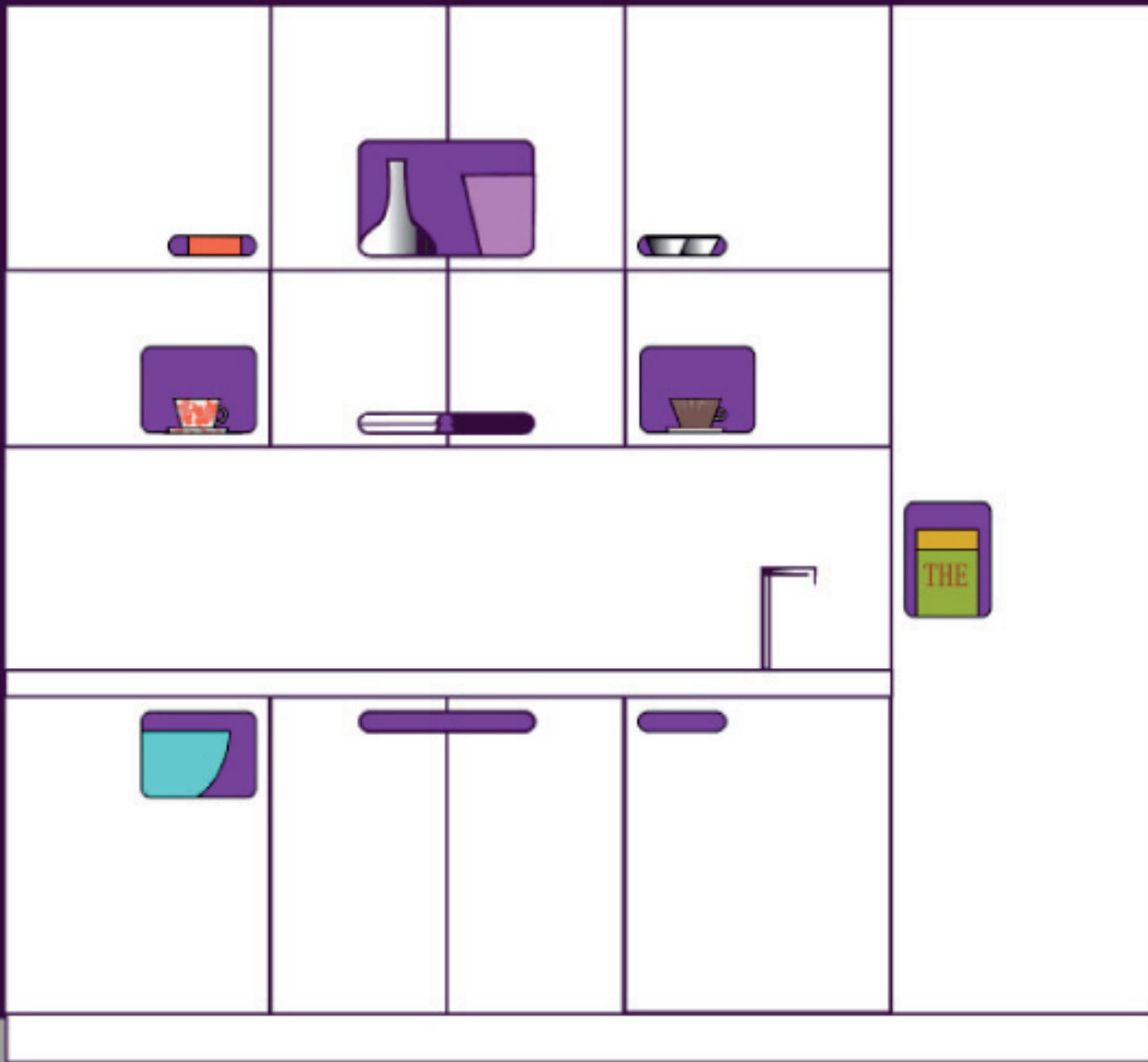


GALLERY

Anna Irinarchos





Gallery är designat av formgivaren Anna Irinarchos som sitt examensarbete på Beckmans Designhögskola våren 2006. Skissen är på det första Gallery-köket.

Gallerys utveckling 2007- 2009.



2007

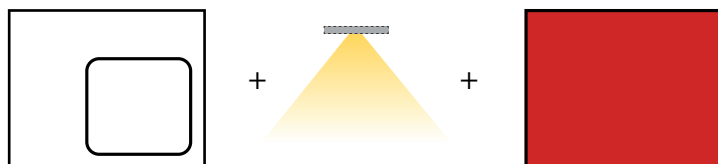


2009

Gallery

Gallery är ett unikt kökskoncept som skiljer ut sig på marknaden. Du väljer själv vad som ska visas i hålen – allt från den antika vassen till favoritkoppen som används varje dag.

Konceptet består av luckor, färgade ryggar och belysning. Det är en nytänkande vitrinlucka där titthålen också fungerar som handtag. En helt ny typ av handtaglös lucka.



Du har möjligheten att skapa olika stämningar och stilar i och med att du kan byta färgen inuti skåpen, liksom möjligheten att byta stil på köket beroende på vad som visas i titt-hålen.

Gallery är high-tech utan att se "high-tech" ut. När Poggenpohl lanserar Porsche-köket med elmotorer och inbyggd stereo etc. så släpper vi det enkla smarta Gallery. Lite typiskt svenskt, på ett positivt sätt.



Utmärkelser

Marbodal inledde ett samarbete med Anna och visade en ny prototyp på Möbelmässan 2007. Samma år får Anna också utmärkelsen "Årets stjärnskott" av svenska Elle Deco International Design Awards (EDIDA).

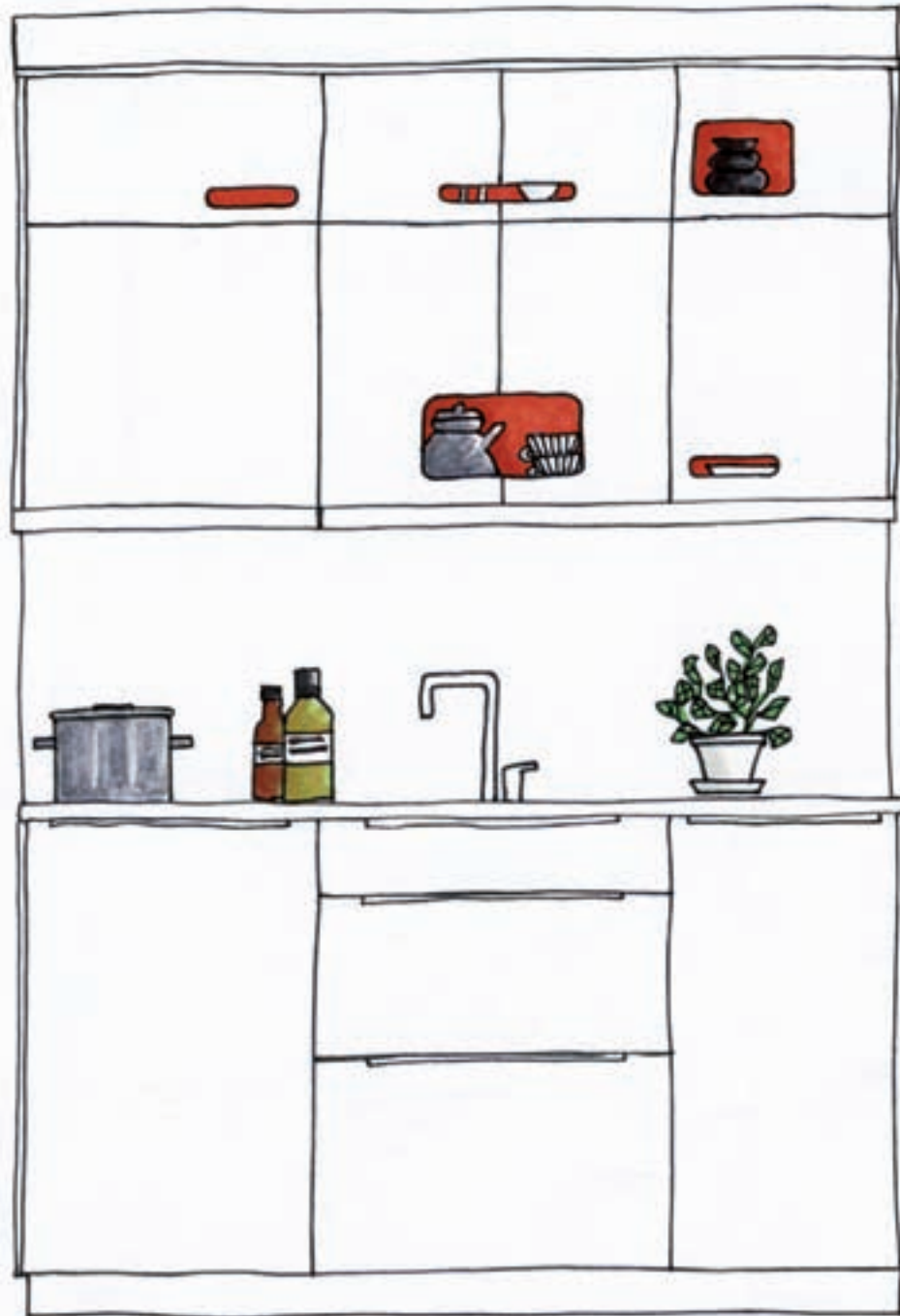
Vid samma prisutdelning får Gallery priset "Årets kök 2007" av svenska Elle Interiör.

Bilden visar prisutdelningen med Anna Irinarchos tillsammans med Bo Johansson, Björn Block och Lars Peter Sandung som representerar Marbodal.



Var passar Gallery in?





I köket



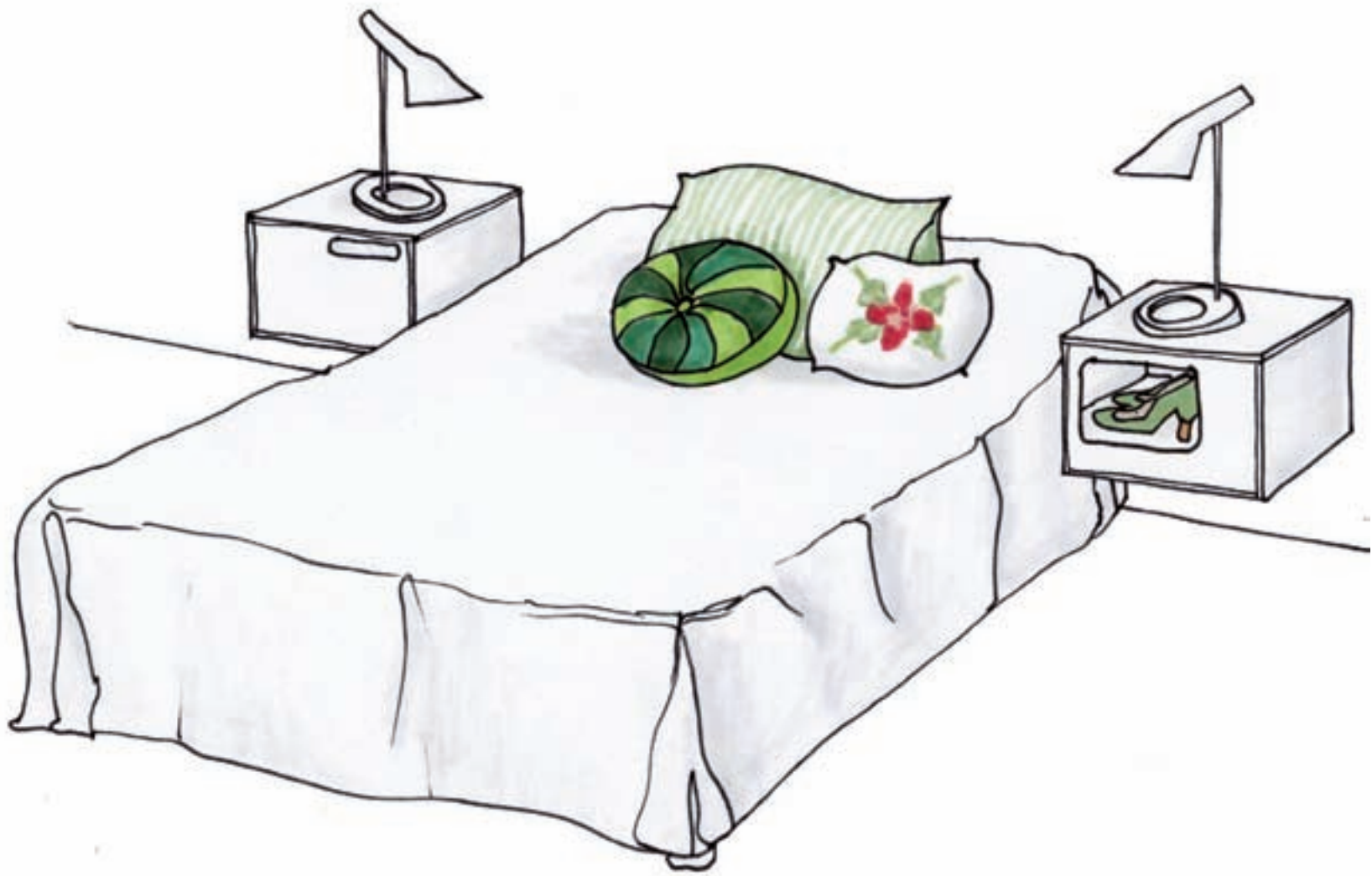
I vardagsrummet



Som TV-bänk (där fjärrkontrollen till DVD:n kan användas genom öppningen)



I barnrummet



Som sängskåp/nattduksbord

Varför Gallery?

Du får ett helt unikt köksskåp/förvaringsskåp.

En stor variationsmöjlighet genom de färgade ryggarna. Genom dessa får produkten en lång levnadslängd.

Marbodal tar tillvara på miljön. Gallery är givetvis Svanenmärkt.

LED-belysningen som används i skåpen är energibesparande och har lång levnadslängd. Nedan visas hur många år det tar innan ljusstyrkan halveras:

Om du har de tända hela dagen	= 20 år
Om du har de tända på kvällarna	= 50 år
Om du har de tända sporadiskt	= 100 år



LED-spotlighten drar dessutom ca 70 % mindre energi jämfört med en halogenspotlight. Spotlighten går även att köpa separat, vilket gör att du kan använda den som perfekt belysning under väggskåpen.

Kombinationer

Gallery kan kombineras med Grappa och Arkitekt plus vit.

När man använder Arkitekt plus vit är det perfekt att välja Puto på dörrar och Easy Open på lådor, som den handtagslösa varianten.

Önskar man handtag är vita Zenith 40 mm eller vita Zenith i fullängd ett snyggt val. Men precis som bilden till höger visar så fungerar det även med Zenith i 136 mm.



Gallery & Arkitekt plus vit med handtag Zenith vit fullängd.



Gallery, Grappa & Arkitekt plus vit med handtag Zenith vit fullängd.

Här kombineras en spännande lösning av öppna hyllor med Gallery.



Fakta Gallery

Slät lucka av vitmålad MDF med svagt rundad kant och urfräst grepp/öppning. Skåpskoncept med stomme av vit MFC (standardskåp i vitt melamin) och utbytbara kulörta ryggar. Glashyllor i samtliga skåp som har hyllplan (L-höjd och K-höjd). Närmast NCS S 1002-Y.

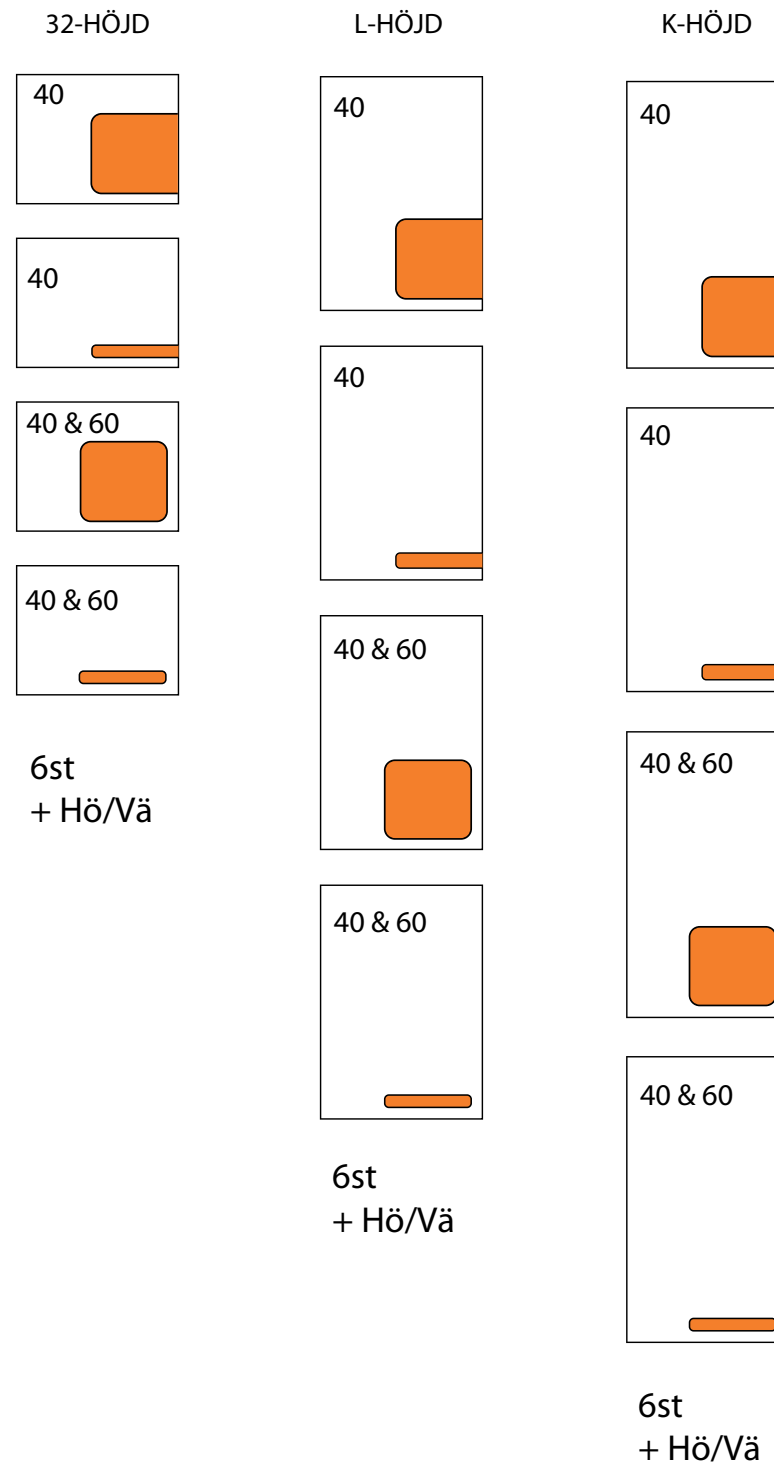
Luckstorlekar Gallery

Eftersom Gallery är en vitrindörr/skåp levereras Gallery i dessa storlekar.

Det finns stor och liten öppning för både enkel och dubbeldörr i tre olika höjder.

Samtliga luckor är sidohängda. Luckorna levereras monterade på skåpen men går även att beställa lösa.

Det handlar om att kombinera skåp (Gallery och Arkitekt plus vit) för att mixa samman kreativa lösningar.



Dörr- & skåpskombinationer Gallery

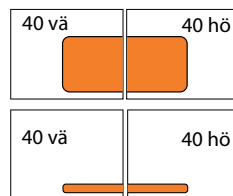
Alla kombinationer av små och stora titthål finns i dessa kombinationer i tre olika höjder.

Samtliga dörrar är sidohängda.

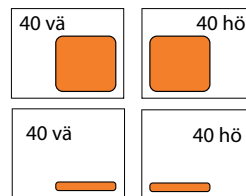
Alla dörrar kan beställas lösa så att man kan dela leveransen av skåp och luckor. Det är dock inte avsikten att man ska montera Gallery-luckor på andra typer av stommar.

Gallery är ett helhetskoncept där luckorna är en del av komponenterna.

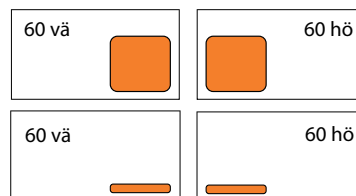
Höjd 320 mm
80 breda skåp med parluckor



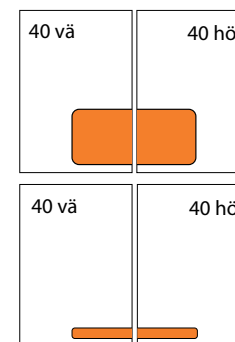
40 breda skåp med enkellucka



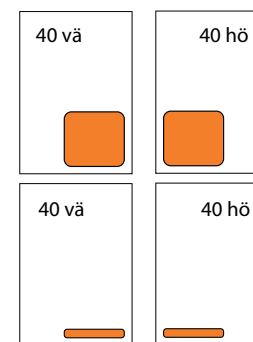
60 breda skåp med enkellucka



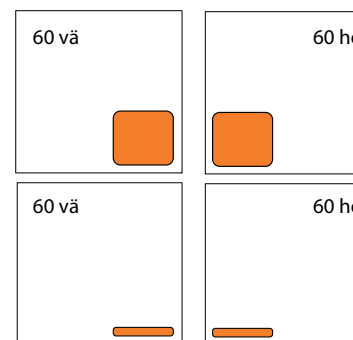
Höjd 576 mm (L-Höjd)
80 breda skåp med parluckor



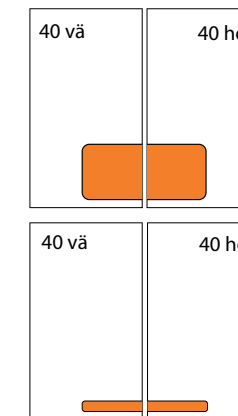
40 breda skåp med enkellucka



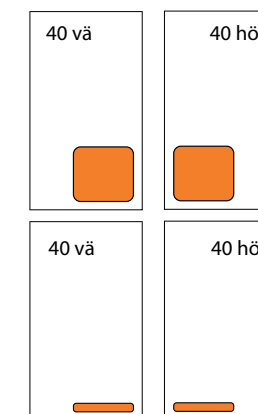
60 breda skåp med enkellucka



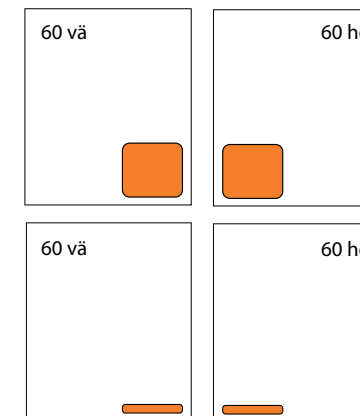
Höjd 704 mm (K-höjd)
80 breda skåp med parluckor



40 breda skåp med enkellucka



60 breda skåp med enkellucka



Färger

Alla fyra färger ingår när man köper Gallery. De placeras bakom varandra i ryggen och är dubbel-sidiga.

Frankie Orange

"Orange is the happiest colour"
– Frank Sinatra

NCS: S 1060-Y40R

Albert Green

Albert Broccoli och hans familj var de första som införde broccolin i USA.

NCS: S 3040-G80Y

Noble Red

L.C Noble startade tillsammans med Henry Heinz det välkända ketchupföretaget.

NCS: S 1580-Y90R

Bing White

Bing Crosby sjunger om en "White Christmas".

Högblankt: NCS: S S0502-Y

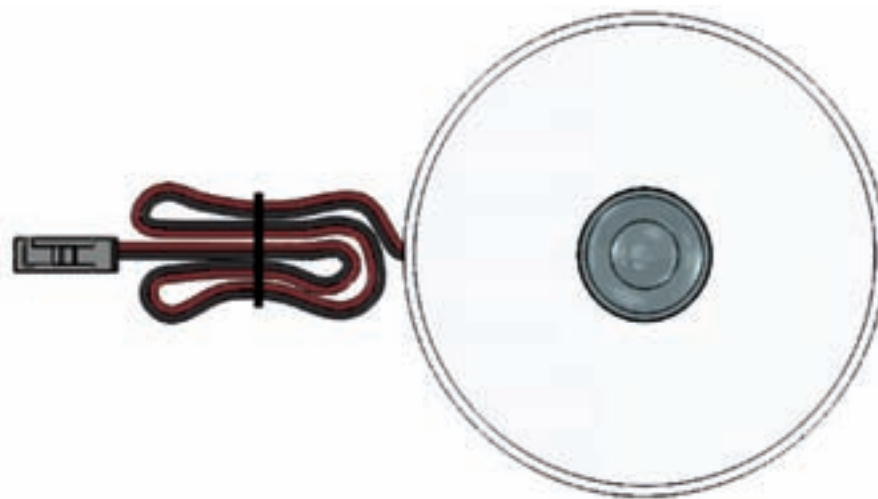
Belysning

Det är framtaget en skräddarsydd LED-belysning till Gallery. Ljusets färgtemperatur är noggrant anpassad till de olika färgerna i skåpen. Likaså placeringen i skåpen är anpassad för en exceptionellt bra färgåtergivning.

Hyllplanen är i glas vilket gör att ljuset lyser igenom dessa.

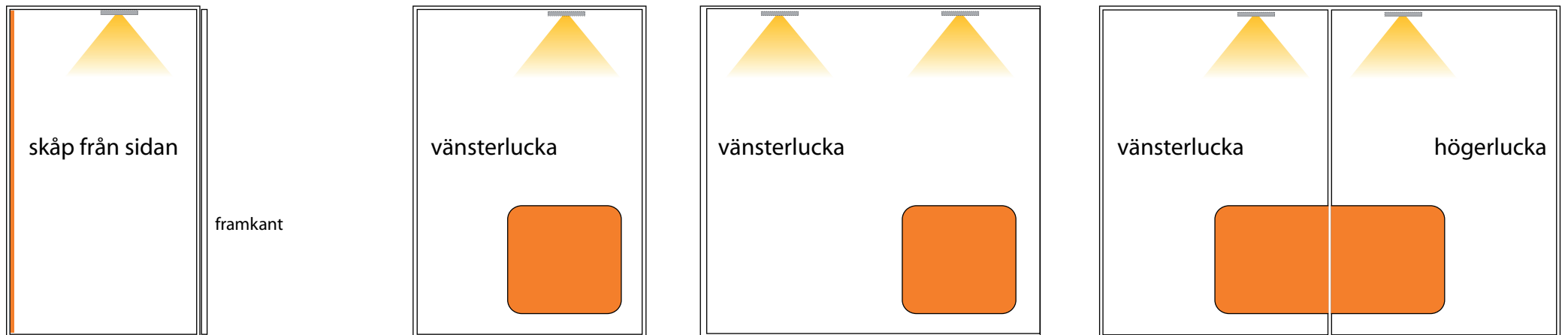
Skåpen är färdigborrade för LED-belysningen. Spotlighten är vitlackad för att så diskret som möjligt smälta in i de vita stommarna.

Det går inte att sätta in halogenbelysning! Det ger fel färgåtergivning, samtidigt som temperaturen i skåpet blir för hög.



Spotlightplacering Gallery

Placeringen av spotlights är densamma för alla skåpshöjder (32, L och K), samt oavsett om luckan har en liten eller stor öppning. Illustrationerna nedan visar stor öppning.



Vad kostar det?

Att byta Gallery komponenterna i köket på bilden mot ett kök med Arkitekt plus vit*.

Att byta Gallery komponenterna i köket på bilden mot ett kök med Arkitekt plus vit vitrin*.



Andra detaljer

Bänkskivor:

Väldigt snyggt med vitt eller virrvarr alternativt valnöt.

Stänkskydd:

Låt laminatbänkskivan fortsätta upp på väggen eller välj en vit neutral exklusiv glasskiva som stänkskydd.

Vitvaror:

Vita vitvaror, så neutrala som möjligt så att de inte tar uppmärksamhet från luckorna och hålen.



Fler detaljer

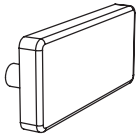
Blandare:

Tapwell EVM 980 (särskilt den vita) sätter pricken över i:et.

Hoar:

Nya Intra Frame-serien med 25 mm radie i hörnen är fina hoar med Gallery.





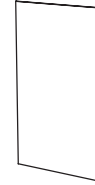
Rygghållare
x4



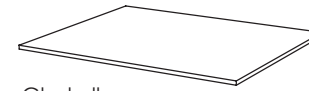
Hyllbärare
x0 (skåpshöjd 320 mm)
x4 (skåpshöjd 576 mm)
x8 (skåpshöjd 704 mm)



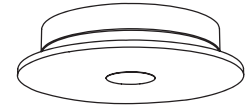
Täckplugg
x1 påse (50 st)
(skåpshöjd 320 mm)
x2 påsar (100 st)
(skåpshöjd 576 och 704 mm)



Dekorrygg
x2

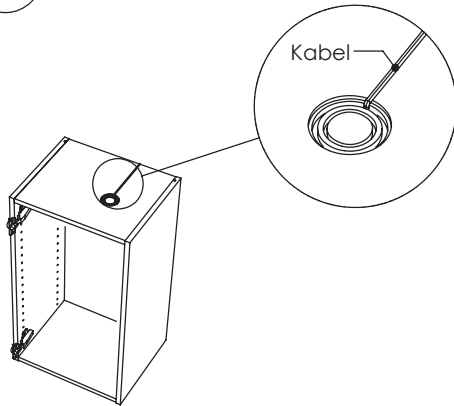


Glashylla
x0 (skåpshöjd 320 mm)
x1 (skåpshöjd 576 mm)
x2 (skåpshöjd 704 mm)

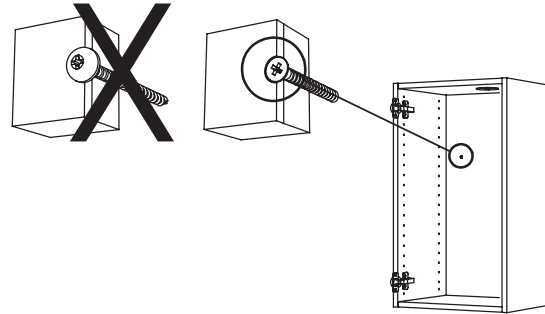


Spotlight beställs separat
Viktigt! Iakttä separat installationsanvisning.

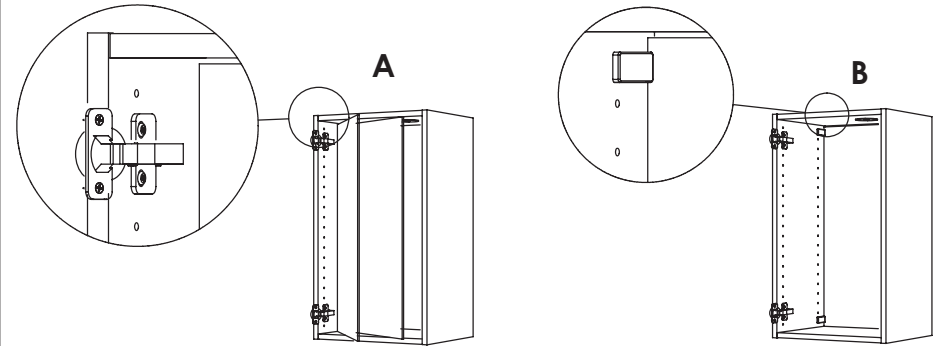
- 1** Montera spotlight.
Kabel läggs på skåpstaket.



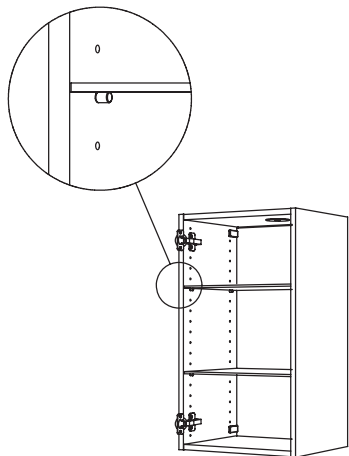
- 2** Fäst skåpet mot väggen.
Använd skruv med försänkt skalle.



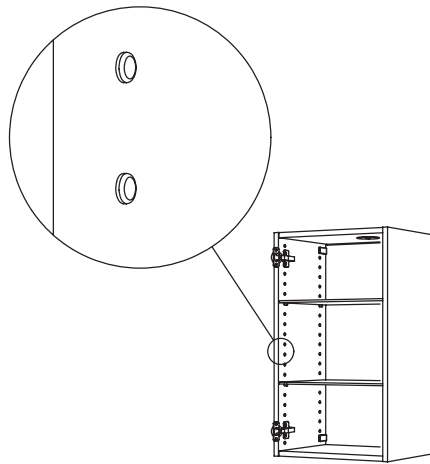
- 3** A. Vinkla in de båda dekorryggarna i skåpet mot gångjärnssidan först. Skjut sedan in dem mot skåprüygen i nedkanten och till sist förbi spotlightlampan.
B. Tryck fast rygghållarna i varje hörna.



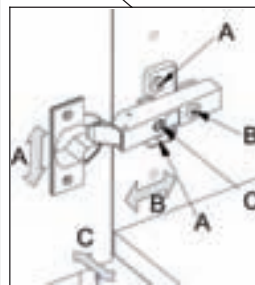
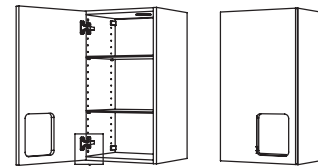
- 4** Tryck fast hyllbärarna i skåpets hålrader.
Lägg på glashyllorna.



- 5** Tryck fast täckpluggarna i skåpets hålrader.



- 6** Montera och justera fronten.



A = Höjled
B = Djupled
C = Sidled

- Byta färg på ryggen.

1. Demontera glashyllorna, rygghållarna och hyllbärarna.
2. Demontera dekorryggarna. Använd en bit tejp för att dra ut dekorryggarna ur skåpet.
3. Välj färg.
4. Montera tillbaka alla detaljer i omvänd ordning.

